



ГОСУДАРСТВЕННЫЙ СТАНДАРТ
СОЮЗА ССР

**КОЛЬЦА
РЕЗИНОВЫЕ УПЛОТНИТЕЛЬНЫЕ
КРУГЛОГО СЕЧЕНИЯ
ДЛЯ ГИДРАВЛИЧЕСКИХ
И ПНЕВМАТИЧЕСКИХ УСТРОЙСТВ**

КОНСТРУКЦИЯ И РАЗМЕРЫ

ГОСТ 9833—73

Издание официальное

**ИПК ИЗДАТЕЛЬСТВО СТАНДАРТОВ
Москва**

**КОЛЬЦА РЕЗИНОВЫЕ УПЛОТНИТЕЛЬНЫЕ
КРУГЛОГО СЕЧЕНИЯ ДЛЯ ГИДРАВЛИЧЕСКИХ
И ПНЕВМАТИЧЕСКИХ УСТРОЙСТВ****Конструкция и размеры**

Rubber toroidal sealing rings for hydraulic
and pneumatic equipment.
Construction and dimensions

**ГОСТ
9833—73**

ОКП 25 3111

Дата введения 01.01.78

1. Настоящий стандарт устанавливает конструкцию и размеры резиновых уплотнительных колец круглого сечения для гидравлических, топливных, смазочных и пневматических устройств.

Рекомендации по применению и монтажу колец даны в приложении к настоящему стандарту.

2. Кольца должны изготавливаться следующих групп точности:

1 — для подвижных соединений;

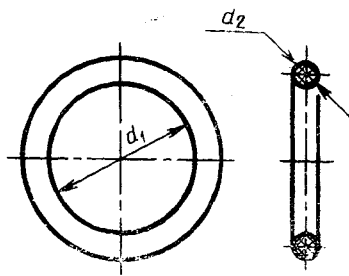
2 — для подвижных и неподвижных соединений.

Примечание. Кольца группы точности 1 изготавливаются по согласованию потребителя с изготовителем.

3. Диаметры сечений колец должны соответствовать указанным на черт. 1 и в табл. 1.

Издание официальное

© ИПК Издательство стандартов, 1998
Переиздание с Изменениями



Черт. 1

Таблица 1

мм

Номинальный диаметр сечения d_2	Предельные отклонения для групп точности	
	1	2
1,4 1,9 2,5	$\pm 0,07$ $\pm 0,08$ $\pm 0,09$	$\pm 0,10$
3,0 3,6 4,6	$\pm 0,10$	+0,20 -0,10
5,8 7,5	$\pm 0,14$ $\pm 0,15$	+0,30 -0,15
8,5	$\pm 0,20$	+0,30 -0,20

(Измененная редакция, Изм. № 3).

4. Внутренние диаметры колец должны соответствовать указанным на черт. 2—10 и в табл. 2—10.

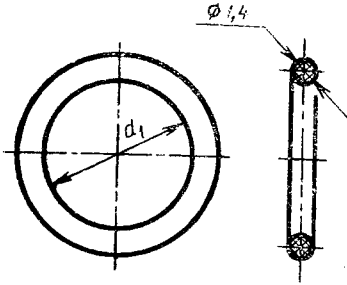
Обозначение типоразмера кольца строят по следующей структуре:

XXX	—XXX	—XX
Диаметр штока, мм	Диаметр цилиндра, мм	Диаметр сечений в мм, умноженный на 10

Масса указана для справок при условной плотности резины 1000 кг/м^3 . Допускается уточнять массу 1000 шт. колец в зависимости от плотности резины конкретной марки и предельных отклонений размеров колец.

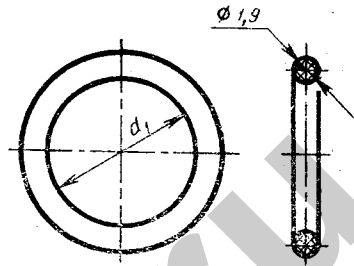
Плотность конкретных марок резин, из которых изготавливают кольца — 1 200—2 100 кг/м³.

Кольца уплотнительные
сечением 1,4 мм



Черт. 2

Кольца уплотнительные
сечением 1,9 мм



Черт. 3

Таблица 2

Обозначение типоразмера кольца	Применяемость	d ₁ , мм		Масса 1000 шт., кг
		Номин.	Пред. откл.	
003—005—14		2,8	—0,2	0,02
004—006—14		3,8		
005—007—14		4,7		
006—008—14		5,7	—0,3	0,03
008—010—14		7,7		

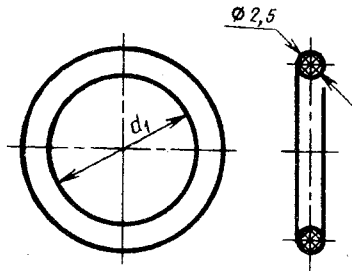
Таблица 3

Обозначение типоразмера кольца	Применяемость	d ₁ , мм		Масса 1000 шт., кг
		Номин.	Пред. откл.	
003—006—19		2,8	—0,2	0,04
004—007—19		3,8		
005—008—19		4,7		
006—009—19		5,7		
007—010—19		6,7	—0,3	0,08
008—011—19		7,7		
009—012—19		8,7		
010—013—19		9,7		
011—014—19		10,6		
012—015—19		11,6		
013—016—19		12,6		

Обозначение типоразмера кольца	Применяемость	d_1 , мм		Масса 1000 шт., кг
		Номин.	Пред. откл.	
014—017—19		13,6		0,14
015—018—19		14,6		0,15
016—019—19		15,6	-0,3	0,16
017—020—19		16,6		0,17
018—021—19		17,5		0,17
019—022—19		18,5		0,18
020—023—19		19,5		0,19
021—024—19		20,5		0,20
022—025—19		21,5	-0,4	0,21
023—026—19		22,5		0,22
024—027—19		23,5		0,23
025—028—19		24,5		0,24
026—029—19		25,5		0,24
027—030—19		26,5		0,25
028—031—19		27,5		0,26
029—032—19		28,5	-0,5	0,27
030—033—19		29,5		0,28
032—035—19		31,0		0,29
033—036—19		32,0		0,30
034—037—19		33,0		0,31
035—038—19		34,0	-0,6	0,32
036—039—19		35,0		0,33
037—040—19		36,0		0,34
038—041—19		37,0		0,35
039—042—19		38,0		0,36
040—043—19		39,0		0,37
042—045—19		41,0	-0,7	0,38
045—048—19		44,0		0,41
047—050—19		46,0		0,43
048—052—19		47,0	-0,8	0,44
050—053—19		49,0		0,45
003,5—006,5—19		3,2		0,05
004,5—007,5—19		4,2	-0,2	0,05
005,5—008,5—19		5,2		0,06
006,5—009,5—19		6,2		0,07
007,5—010,5—19		7,2		0,08
008,5—011,5—19		8,2		0,09
009,5—012,5—19		9,2		0,10
010,5—013,5—19		10,0		0,11
011,5—014,5—19		11,0	-0,3	0,12
012,5—015,5—19		12,0		0,12
013,5—016,5—19		13,0		0,13
014,5—017,5—19		14,0		0,14
015,5—018,5—19		15,0		0,15
016,5—019,5—19		16,0		0,16

Примечание. Типоразмеры колец от 021—024—19 до 050—053—19 и от 003,5—006,5—19 до 016,5—019,5—19 применять не рекомендуется.

Кольца уплотнительные сечением 2,5 мм



Черт. 4

Таблица 4

Обозначение типоразмера кольца	Применяемость	d ₁ , мм		Масса 1000 шт., кг
		Номинал.	Пред. откл.	
004-008-25 005-009-25 006-010-25		3,8 4,7 5,7	-0,2	0,10 0,11 0,13
007-011-25 008-012-25 009-013-25 010-014-25 011-015-25 012-016-25 013-017-25 014-018-25 015-019-25 016-020-25 017-021-25		6,7 7,7 8,7 9,7 10,6 11,6 12,6 13,6 14,6 15,6 16,6	-0,3	0,14 0,15 0,18 0,20 0,22 0,23 0,25 0,27 0,29 0,30 0,31
018-022-25 019-023-25 020-024-25 021-025-25 022-026-25 023-027-25 024-028-25 025-029-25		17,5 18,5 19,5 20,5 21,5 22,5 23,5 24,5	-0,4	0,32 0,33 0,34 0,35 0,37 0,39 0,40 0,41
026-030-25 027-031-25 028-032-25 029-033-25 030-034-25		25,5 26,5 27,5 28,5 29,5	-0,5	0,42 0,45 0,46 0,48 0,49

Продолжение табл. 4

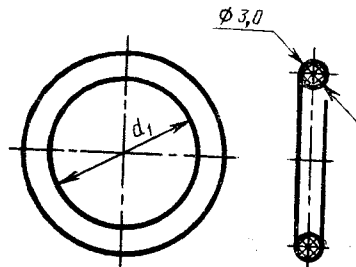
Обозначение типоразмера кольца	Применяемость	d_1 , мм		Масса 1000 шт., кг
		Номинал.	Пред. откл.	
032—036—25		31,0		0,52
034—038—25		33,0		0,55
036—040—25		35,0	-0,6	0,57
037—041—25		36,0		0,59
038—042—25		37,0		0,61
040—044—25		39,0		0,64
041—045—25		40,0		0,65
042—046—25		41,0	-0,7	0,67
043—047—25		42,0		0,68
044—048—25		43,0		0,70
045—049—25		44,0		0,72
046—050—25		45,0		0,73
048—052—25		47,0		0,76
050—054—25		49,0	-0,8	0,79
051—055—25		50,0		0,81
052—056—25		51,0		0,83
054—058—25		53,0		0,86
055—059—25		54,0	-0,9	0,87
056—060—25		55,0		0,89
058—062—25		57,0		0,91
060—064—25		59,0		0,94
061—035—25		60,0	-1,0	0,96
062—066—25		61,0		0,98
064—068—25		62,5		1,00
065—070—25		63,5		1,03
063—072—25		66,5	-1,1	1,06
070—075—25		68,5		1,09
072—078—25		70,5		1,13
075—080—25		73,5	-1,2	1,17
078—082—25		76,5		1,22
080—085—25		78,5		1,25
082—088—25		80,5	-1,3	1,28
085—090—25		83,5		1,33
088—092—25		86,5	-1,4	1,37
090—095—25		88,5		1,40
092—098—25		90,5		1,43
095—110—25		93,0	-1,5	1,47
098—102—25		96,0		1,52
100—105—25		98,0		1,55
102—108—25		100,0	-1,6	1,58
105—110—25		103,0		1,63
108—112—25		106,0		1,67
110—115—25		108,0	-1,7	1,70

Продолжение табл. 4

Обозначение типоразмера кольца	Применяемость	d_1 , мм		Масса 1000 шт., кг
		Номинал.	Пред. откл.	
112—118—25 115—120—25 118—122—25		110,0 113,0 116,0	—1,8	1,74 1,78 1,82
120—125—25 122—128—25		118,0 120,0	—1,9	1,86 1,89
125—130—25 130—135—25		122,5 127,5	—2,0	1,93 2,00
135—140—25 140—145—25 145—150—25		132,5 137,5 142,5	—2,2	2,08 2,16 2,24
150—155—25		147,5	—2,4	2,31
004,5—008,5—25 005,5—009,5—25		4,2 5,2	—0,2	0,10 0,12
006,5—010,5—25 007,5—011,5—25 008,5—012,5—25 009,5—013,5—25 010,5—014,5—25 011,5—015,5—25 012,5—016,5—25 013,5—017,5—25 014,5—018,5—25 015,5—019,5—25		6,2 7,2 8,2 9,2 10,0 11,0 12,0 13,0 14,0 15,0	—0,3	0,12 0,15 0,17 0,18 0,19 0,21 0,22 0,25 0,28 0,29

Примечание. Типоразмеры колец от 040—044—25 до 150—155—25 и от 004,5—008,5—25 до 015,5—019,5—25 применять не рекомендуется.

Кольца уплотнительные сечением 3,0 мм



Черт. 5

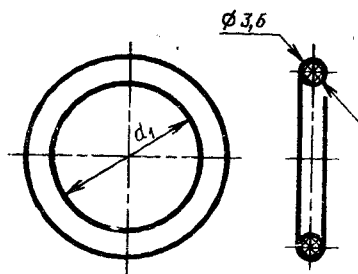
Обозначение типоразмера кольца	Применяемость	d ₁ , мм		Масса 1000 шт., кг
		Номин.	Пред откл.	
010-015-30		9,7	-0,3	0,28
011-016-30		10,6		0,30
012-017-30		11,6		0,32
013-018-30		12,6		0,35
014-019-30		13,6		0,37
015-020-30		14,6		0,39
016-021-30		15,6		0,41
017-022-30		16,6		0,44
018-023-30		17,5	-0,4	0,46
019-024-30		18,5		0,48
020-025-30		19,5		0,50
022-027-30		21,5		0,54
023-028-30		22,5		0,57
024-029-30		23,5		0,59
025-030-30		24,5		0,61
027-032-30		26,5	-0,5	0,66
028-033-30		27,5		0,68
030-035-30		29,5		0,72
032-037-30		31,0	-0,6	0,75
033-038-30		32,0		0,78
035-040-30		34,0		0,81
036-041-30		35,0		0,84
038-042-30		36,0		0,87
040-045-30		39,0	-0,7	0,92
042-048-30		41,0		0,98
045-050-30		44,0		1,04
050-055-30		49,0	-0,8	1,20
051-056-30		50,0		1,25
055-060-30		54,0	-0,9	1,30
056-061-30		55,0		1,35
058-063-30		57,0	-1,0	1,38
060-065-30		59,0		1,40
063-063-30		62,0		1,48
065-070-30		63,5	-1,1	1,50
066-071-30		64,5		1,55
070-075-30		68,5		1,60
071-076-30		69,5		1,65
075-080-30		73,5		-1,2

Продолжение табл. 5

Обозначение типоразмера кольца	Применяемость	d_1 , мм		Масса 1000 шт., кг
		Номинал.	Пред. откл.	
080—035—30		78,5	—1,3	1,80
085—090—30		83,5	—1,4	1,90
090—095—30		88,5		2,00
095—100—30		93,0	—1,5	2,10
100—105—30		98,0	—1,6	2,20
102—108—30		100,0		2,29
105—110—30		103,0		2,35
108—112—30		105,0	—1,7	2,40
110—115—30		108,0		2,47
112—118—30		110,0	—1,8	2,51
115—120—30		113,0		2,60
120—125—30		118,0	—1,9	2,70
125—130—30		122,5	—2,0	2,80
130—135—30		127,5		2,90
135—140—30		132,5	—2,2	3,00
140—145—30		137,5		3,10
145—150—30		142,5		3,20
150—155—30		147,5	—2,4	3,30
021—026—30		20,5	—0,4	0,52
026—031—30		25,5	—0,5	0,63
029—034—30		28,5		0,70
034—039—30		33,0	—0,6	0,80
048—052—30		46,0	—0,8	1,09
052—058—30		51,0	—0,9	1,20
082—088—30		80,5	—1,3	1,85
088—092—30		85,5	—1,4	1,97
092—098—30		90,5	—1,5	2,08
098—102—30		95,0		2,18

Примечание. Типоразмеры колец от 010—015—30 до 019—024—30 и помещенные в конце таблицы от 021—026—30 до 098—102—30 применять не рекомендуется.

Кольца уплотнительные сечением 3,6 мм



Черт. 6

Таблица 6

Обозначение типоразмера кольца	Применяемость	d_1 , мм		Масса 1000 шт., кг
		Номен.	Пред. откл.	
014—020—36		13,6	-0,3	0,55
015—021—36		14,6		0,58
016—022—36		15,6		0,61
017—023—36		16,6		0,65
018—024—36		17,5	-0,4	0,67
019—025—36		18,5		0,71
020—026—36		19,5		0,74
021—027—36		20,5		0,77
022—028—36		21,5		0,80
023—029—36		22,5		0,83
024—030—36		23,5		0,87
025—031—36		24,5		0,90
026—032—36		25,5	-0,5	0,93
027—033—36		26,5		0,96
028—034—36		27,5		0,99
029—035—36		28,5		1,02
030—036—36		29,5		1,06
032—038—36		31,0	-0,6	1,13
034—040—36		33,0		1,17
035—041—36		34,0		1,21
036—042—36		35,0		1,25
038—044—36		37,0		1,30
039—045—36		38,0		-0,7
040—046—36		39,0	1,36	
042—048—36		41,0	1,43	
044—050—36		43,0	1,49	
045—051—36		44,0	1,52	

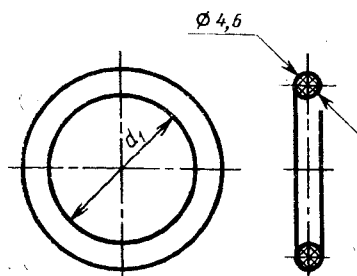
Продолжение табл. 6

Обозначение типоразмера кольца	Применяемость	d_1 , мм		Масса 1000 шт., кг
		Номин.	Пред. откл.	
046—052—36		45,0	-0,8	1,55
048—054—36		47,0		1,62
049—055—36		48,0		1,65
050—056—36		49,0		1,68
052—058—36		51,0	-0,9	1,74
054—060—36		53,0		1,81
055—061—36		54,0		1,84
056—062—36		55,0		1,87
057—063—36		56,0		1,90
058—064—36		57,0	-1,0	1,94
059—065—36		58,0		1,97
060—066—36		59,0		2,00
062—068—36		61,0		2,07
063—069—36		62,0		2,10
064—070—36		62,5		2,11
065—071—36		63,5		-1,1
066—072—36		64,5	2,18	
068—074—36		66,5	2,24	
069—075—36		67,5	2,27	
070—076—36		68,5	2,31	
071—077—36		69,5	2,35	
072—078—36		70,5	-1,2	2,37
074—080—36		72,5		2,43
075—081—36		73,5		2,47
076—082—36		74,5		2,50
078—084—36		76,5		2,56
079—085—36		77,5	-1,3	2,59
080—086—36		78,5		2,63
082—088—36		80,5		2,69
084—090—36		82,5		2,75
085—091—36		83,5	-1,4	2,79
086—092—36		84,5		2,82
088—094—36		86,5		2,88
089—095—36		87,5		2,91
090—096—36		88,5		2,95
092—098—36		90,5	-1,5	3,01
094—100—36		92,0		3,06
095—101—36		93,0		3,09
096—102—36		94,0		3,12
098—104—36		96,0		3,18
099—105—36		97,0		3,22

Обозначение типоразмера кольца	Применяемость	d_1 , мм		Масса 1000 шт., кг
		Номинал.	Пред. откл.	
100—106—36		98,0		3,25
102—108—36		100,0		3,31
104—110—36		102,0	—1,6	3,38
105—111—36		103,0		3,41
106—112—36		104,0		3,44
108—114—36		106,0		3,50
109—115—36		107,0	—1,7	3,54
110—116—36		108,0		3,57
112—118—36		110,0		3,66
114—120—36		112,0		3,70
115—121—36		113,0	—1,8	3,73
118—124—36		116,0		3,82
120—126—36		118,0	—1,9	3,89
125—130—36		121,5	—2,0	4,00
130—135—36		126,5		4,16
135—140—36		131,5		4,32
140—145—36		136,5	—2,2	4,48
145—150—36		141,5		4,66
150—155—36		146,5	—2,4	4,80
155—160—36		151,0		4,94
160—165—36		156,0		5,10
165—170—36		161,0	—2,6	5,26
170—175—36		166,0		5,42
175—180—36		171,0		5,58
180—185—36		176,0	—2,8	5,74
185—190—36		181,0		5,90
190—195—36		186,0		6,06
195—200—36		191,5	—3,0	6,24
200—205—36		195,5		6,37
205—210—36		200,5	—3,2	6,53
210—215—36		205,5		6,69
215—220—36		210,5		6,85
220—225—36		216,0	—3,4	7,02
225—230—36		220,0		7,15
230—235—36		225,0		7,31
235—240—36		230,0	—3,6	7,47
240—245—36		235,0		7,65
245—250—36		240,0	—3,8	7,79
250—255—36		245,5		7,97

Примечание. Типоразмеры колец от 014—020—36 до 021—027—36 и от 205—210—36 до 250—255—36 применять не рекомендуется.

Кольца уплотнительные сечением 4,6 мм



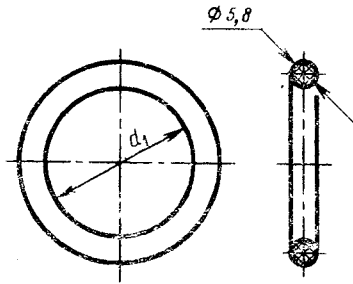
Черт. 7

Таблица 7

Обозначение типоразмера кольца	Применяемость	d_1 , мм		Масса 1000 шт., кг
		Номинал.	Пред. откл.	
028—076—46		27,5	-0,5	1,68
030—038—46		29,5		1,78
032—040—46		31,0	-0,6	1,86
034—042—46		33,0		1,96
035—043—46		34,0		2,02
036—044—46		35,0		2,07
037—045—46		36,0		2,12
038—046—46		37,0		2,17
040—048—46		39,0	-0,7	2,28
042—050—46		41,0		2,38
044—052—46		43,0		2,48
045—053—46		44,0		2,54
047—055—46		46,0	-0,8	2,64
048—056—46		47,0		2,69
050—058—46		49,0		2,80
052—060—46		51,0	-0,9	2,90
054—062—46		53,0		3,01
055—063—46		54,0		3,06
057—065—46		56,0		3,16
058—066—46		57,0	-1,0	3,22
060—068—46		59,0		3,32
062—070—46		61,0		3,42
063—071—46		62,0		3,46
064—072—46		62,5		3,50
065—073—46		63,5		-1,1
067—075—46		65,5	3,66	
068—076—46		66,5	3,71	
070—078—46		68,5	3,82	
072—080—46		70,5	-1,2	3,92
074—082—46		72,5		4,02
075—083—46		73,5		4,08
077—085—46		75,5		4,18
078—086—46		76,5		4,23

Обозначение типоразмера кольца	Применяемость	d ₁ , мм		Масса 1000 шт., кг
		Номинал.	Пред. откл.	
080—088—46		78,5	-1,3	4,33
082—090—46		80,5		4,44
085—092—46		82,5	-1,4	4,55
088—095—46		85,5		4,70
090—098—46		88,5		4,86
092—100—46		90,5	-1,5	4,96
095—102—46		92,0		5,01
098—105—46		95,0		5,20
100—108—46		98,0	-1,6	5,36
102—110—46		100,0		5,46
105—112—46		102,0		5,56
108—115—46		105,0	-1,7	5,72
110—118—46		108,0		5,88
112—120—46		110,0	-1,8	5,98
115—122—46		112,0		6,09
118—125—46		115,0		6,24
120—128—46		118,0	-1,9	6,40
122—130—46		120,0		6,50
125—135—46		122,5	-2,0	6,64
130—140—46		127,5		6,90
135—145—46		132,5	-2,2	7,16
140—150—46		137,5		7,42
145—155—46		142,5		7,68
150—160—46		147,5	-2,4	7,94
155—165—46		152,0		8,18
160—170—46		157,0	-2,6	8,48
165—175—46		162,0		8,70
170—180—46		167,0		8,96
175—185—46		172,0	-2,8	9,22
180—190—46		177,0		9,48
185—195—46		182,0		9,74
190—200—46		187,0	-3,0	10,00
195—205—46		191,5		10,24
200—210—46		196,5		10,50
205—215—46		201,5	-3,2	10,76
210—220—46		205,5		11,02
215—225—46		211,5	-3,4	11,28
220—230—46		216,0		11,52
225—235—46		221,0		11,78
230—240—46		226,0	-3,6	12,04
235—245—46		231,0		12,30
240—250—46		236,0		12,56
245—255—46		241,0	-3,8	12,82
250—260—46		245,0		13,06

Кольца уплотнительные сечением 5,8 мм



Черт. 8

Таблица 8

Обозначение типоразмера кольца	Применяемость	d_1 , мм		Масса 1000 шт., кг
		Номинал.	Пред. откл.	
050—050—58		49,0	—0,8	4,55
053—053—58		52,0	—0,9	4,80
055—065—58		54,0		4,96
056—056—58		55,0		5,05
060—070—58		59,0	—1,0	5,38
061—071—58		60,0		5,46
063—073—58		61,0		5,54
065—075—58		63,5	—1,1	5,75
070—080—58		63,5		6,17
071—081—58		70,0		6,29
075—085—58		73,5	—1,2	6,58
078—088—58		76,5		6,83
080—080—58		78,5	—1,3	7,00
085—095—58		83,5	—1,4	7,41
090—100—58		88,5		7,83
095—105—58		93,0	—1,5	8,20
100—110—58		98,0	—1,6	8,62
105—115—58		103,0		9,03
110—120—58		108,0	—1,7	9,45

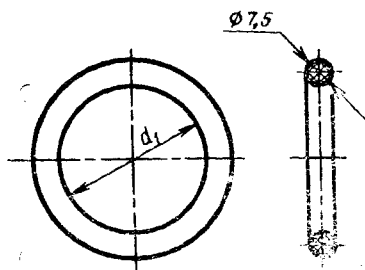
Обозначение типоразмера кольца	Применяемость	d ₁ , мм		Масса 1000 шт., кг
		Номин.	Пред. откл.	
115—125—58		113,0	—1,8	9,86
120—130—58		118,0	—1,9	10,28
125—135—58		122,5	—2,0	10,65
130—140—58		127,5		11,06
135—145—58		132,5	—2,2	11,48
140—150—58		137,5		11,89
145—155—58		142,5		12,31
150—160—58		147,5	—2,4	12,72
155—165—58		152,0		13,10
160—170—58		157,0	—2,6	13,51
165—175—58		162,0		13,93
170—180—58		167,0		14,34
175—185—58		172,0	—2,8	14,76
180—190—58		177,0		15,17
185—195—58		182,0		15,59
190—200—58		187,0	—3,0	16,00
195—205—58		191,5		16,38
200—210—58		196,5		13,79
205—215—58		201,5	—3,2	17,21
210—220—58		206,5		17,62
215—225—58		211,5	—3,4	18,04
220—230—58		216,0		18,41
225—235—58		221,0		18,82
230—240—58		226,0	—3,6	19,24
235—245—58		231,0		19,65
240—250—58		236,0		20,07
245—255—58		241,0	—3,8	20,48
250—260—58		245,5		20,86
255—265—58		250,5	—4,0	21,27
260—270—58		255,5		21,69
265—275—58		260,5		22,10
270—280—58		265,5	—4,3	22,52
275—285—58		270,5		22,93
280—290—58		275,0		23,31
285—295—58		280,0		23,72

Продолжение табл. 8

Обозначение типоразмера кольца	Применяемость	d ₁ , мм		Масса 1000 шт., кг
		Номип.	Пред. откл.	
290—300—58		285,0	—4,5	24,14
295—305—58		290,0		24,55
300—310—58		294,5		24,92
305—315—58		299,5		25,34
310—320—58		304,5	—5,0	25,75
315—325—58		309,5		26,17
320—330—58		314,5		26,58
325—335—58		319,5		27,00
330—340—58		324,5		27,41
335—345—58		329,5		27,83
340—350—58		334,0		28,20
345—355—58		339,0		28,62
350—360—58		344,0		—5,5
355—365—58		349,0	29,45	
360—370—58		354,0	29,86	
365—375—58		359,0	30,28	
370—380—58		364,0	—6,0	30,69
375—385—58		369,0		31,11
380—390—58		373,5		31,48
390—400—58		383,5		32,31
400—410—58		393,5		33,14
420—430—58		413,5		34,80
430—440—58		423,5		35,63
440—450—58		433,5		36,46
450—460—58		443,5		37,29
460—470—58		453,5		38,12
480—490—58		473,5		39,78
500—510—58		493,5		41,44
082—092—58		80,5	—1,3	7,16
088—098—58		86,5	—1,4	7,66
092—102—58		90,5	—1,5	7,99
098—103—58		96,0		8,49
102—112—58		100,0	—1,6	8,78
108—118—58		106,0	—1,7	9,28
112—122—58		110,0	—1,8	9,61
118—123—58		116,0		10,11

Примечание. Типоразмеры колец от 082—092—58 до 118—123—58, помещенные в конце таблицы, применять не рекомендуется.

Кольца уплотнительные сечением 7,5 мм



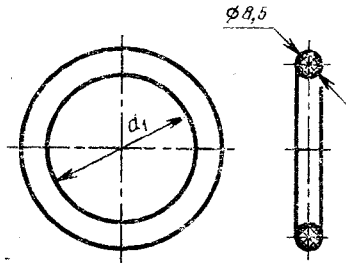
Черт. 9

Таблица 9

Обозначение типоразмера кольца	Применяемость	d_1 , мм		Масса 1000 шт., кг
		Номинал.	Пред. откл.	
082—095—75		79,5	—1,3	12,08
090—102—75 092—105—75		87,5 89,5	—1,4	13,19 13,46
095—103—75 098—110—75 100—112—75		92,0 95,0 97,0	—1,5	13,81 14,23 14,50
102—115—75 105—118—75		103,0 103,0	—1,6	14,92 15,34
108—120—75 110—122—75		105,0 107,0	—1,7	15,62 15,89
112—125—75 115—128—75 118—130—75 120—132—75		110,0 113,0 115,0 117,0	—1,8	16,31 16,73 17,00 17,28
122—135—75		120,0	—1,9	17,70
125—138—75 128—140—75 130—142—75		122,5 124,5 126,5	—2,0	18,04 18,32 18,60
132—145—75		128,5	—2,2	18,88

Примечание. Типоразмеры колец от 082—095—75 до 132—145—75 применять не рекомендуется.

Кольца уплотнительные сечением 8,5 мм



Черт. 10

Таблица 10

Обозначение типоразмера кольца	Применяемость	d_1 , мм		Масса 1000 шт., кг
		Номип.	Пред. откл.	
135—150—85 140—155—85 145—160—85		129,5 134,5 139,5	—2,2	24,61 25,50 26,39
150—165—85 155—170—85		144,5 149,5	—2,4	27,28 28,17
160—175—85 165—180—85 170—185—85 175—190—85		155,0 160,0 165,0 170,0	—2,6	29,15 30,04 30,94 31,83
180—195—85 185—200—85		175,0 180,0	—2,8	32,72 33,61
190—205—85 195—210—85 200—215—85		185,0 191,5 196,5	—3,0	34,50 35,66 36,55
205—220—85 210—225—85		201,5 206,5	—3,2	37,44 38,33
215—230—85 220—235—85 225—240—85		211,5 216,5 221,0	—3,4	39,23 40,12 40,92

Продолжение табл. 10

Обозначение типоразмера кольца	Применяемость	d, мм		Масса 1000 шт., кг
		Номин.	Пред. откл.	
230—245—85 235—250—85 240—255—85		226,0 231,0 236,0	—3,6	41,81 42,70 43,59
245—260—85 250—265—85		241,0 245,5	—3,8	44,49 45,29
255—270—85 260—275—85 265—280—85		250,5 255,5 260,5	—4,0	46,18 47,07 47,96
280—295—85 285—300—85		275,0 280,0	—4,3	50,55 51,44
300—315—85 305—320—85		294,5 299,5	—4,5	54,02 54,92
320—335—85 325—340—85 340—355—85 345—360—85		314,5 319,5 334,0 339,0	—5,0	57,59 58,48 61,07 61,96
360—375—85 365—380—85		354,0 359,0	—5,5	64,63 65,53
380—395—85 385—400—85 390—405—85 400—415—85 420—435—85 440—455—85 450—465—85 460—475—85 480—495—85 500—515—85		373,5 380,5 383,5 393,5 413,5 433,5 443,5 453,5 473,5 493,5	—6,0	68,11 69,36 69,89 71,68 75,23 78,79 80,58 82,36 85,93 89,49

Примечание. Типоразмеры колец от 135—150—85 до 180—195—85 применять не рекомендуется.

3, 4. (Измененная редакция, Изм. № 1, 2, 3).

5. Для машин и узлов, находящихся в эксплуатации и серийном производстве, допускается изготавливать кольца размерами, не предусмотренными настоящим стандартом, по рабочим чертежам, согласованным в установленном порядке.

(Введен дополнительно, Изм. № 3).

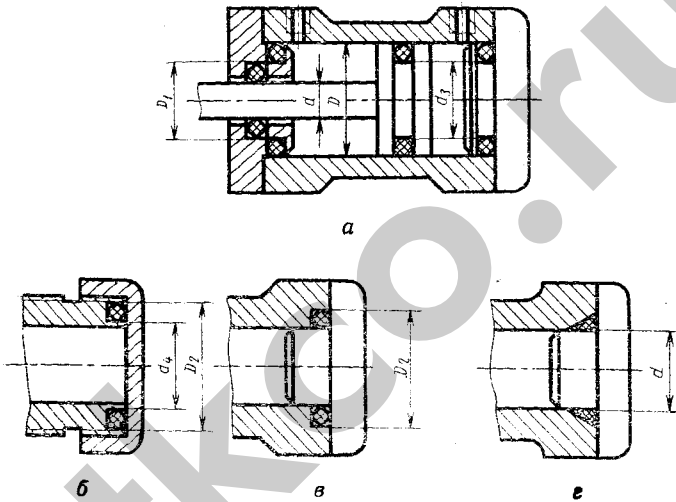
rtkco.ru

РЕКОМЕНДАЦИИ ПО ПРИМЕНЕНИЮ И МОНТАЖУ
РЕЗИНОВЫХ УПЛОТНИТЕЛЬНЫХ КОЛЕЦ

1. Способы установки резиновых колец и требования
к сопрягаемым деталям

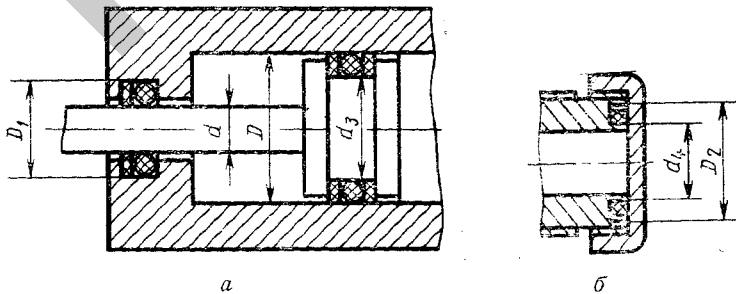
1.1. Способы установки.

Без защитных колец



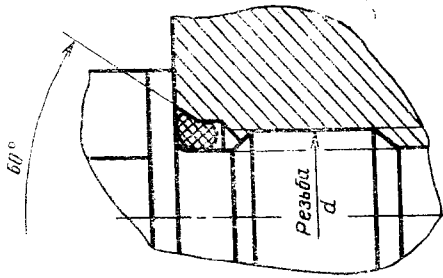
Черт. 1

С защитными кольцами



Черт. 2

Для резьбовых соединений



(Измененная редакция, Изм. № 1).

1.2. Предельные отклонения диаметров сопрягаемых деталей по системе отверстия в зависимости от давления и вида соединения должны выбираться из табл. 1 в соответствии с требованиями ГОСТ 25346—89 и ГОСТ 25347—82. Предельные отклонения на размеры канавок указаны в табл. 1а.

Таблица 1

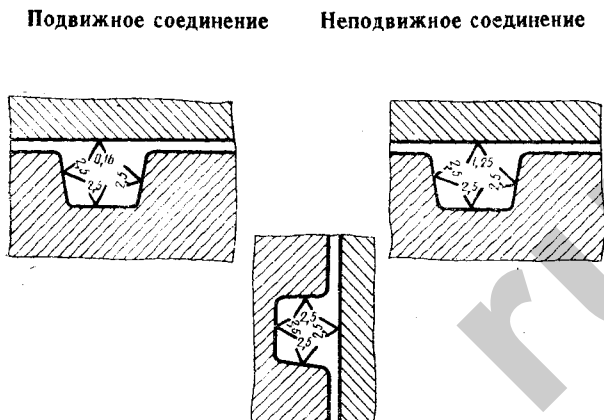
Номинальные диаметры, мм	Предельные отклонения при давлении, МПа (кгс/см ²)							
	до 5 (50)		св. 5 (50) до 10 (100)		св. 10 (100)			
	для соединений							
	подвижных	неподвижных	подвижных	неподвижных	подвижных	неподвижных		
От 3 до 30			H9	f9		H9	f9	H10
Св. 30 до 50	H9	f9	H10		H10	H8		
Св. 50 до 80			h9	H8		h9	f7	
Св. 80 до 120		f7				H7		H9
Св. 120 до 180	h8		H9		g6	H9	g6	
Св. 180		g6		H7				

Таблица 1а

b	h	D ₁	D ₂	d ₃	d ₄	d ₅	d ₆	d ₇
H13		H9	H11	h9	h13	H11	H11	h11

(Измененная редакция, Изм. № 1, 2, 3).

1.3. Номинальные числовые значения параметров шероховатости поверхностей сопрягаемых деталей с учетом покрытий на черт. 4. Предельные отклонения параметров шероховатости — минус 40%. На поверхности не допускаются впадины, риски и другие повреждения.



Торцовое соединение

Черт. 4

(Измененная редакция, Изм. № 3).

1.4. Для повышения долговечности резиновых колец рекомендуется применять покрытия рабочих поверхностей цилиндров и штоков:

стальных — твердое хромирование;

из алюминиевых сплавов — хромово-кислотное анодирование или другие методы поверхностного упрочнения.

(Измененная редакция, Изм. № 1).

1.4.1. Допускается применять другие виды покрытий и отделочной обработки цилиндров и штоков при условии обеспечения работоспособности узла.

(Введен дополнительно, Изм. № 2).

1.5. Размеры канавок и посадочных мест под резиновые кольца без защитных колец рекомендуется выбирать:

для радиальных уплотнений в соответствии с черт. 5—13 и табл. 2—10;

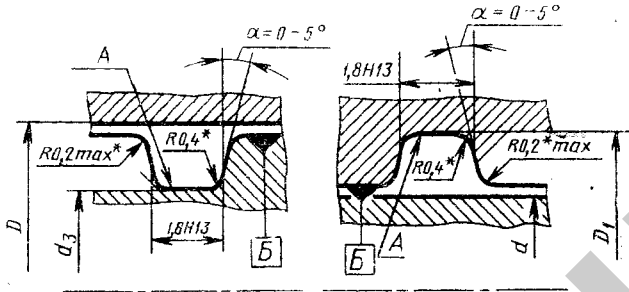
для торцовых уплотнений в соответствии с черт. 14—22 и в табл. 11—19 (при открытых канавках внутренний диаметр канавок должен быть не более размера d_4 , указанного в табл. 11—19);

для уплотнения по конусной фаске в соответствии с черт. 23 и табл. 20;

для уплотнения резьбовых соединений в соответствии с черт. 24 и табл. 21 (с выходом резьбы по ГОСТ 10549—80).

ПОСАДОЧНЫЕ МЕСТА ДЛЯ РАДИАЛЬНЫХ УПЛОТНЕНИЙ

Посадочные места под кольца с диаметром сечения $d_2 = 1,4$ мм в неподвижных соединениях



* Размер обеспечивается инструментом

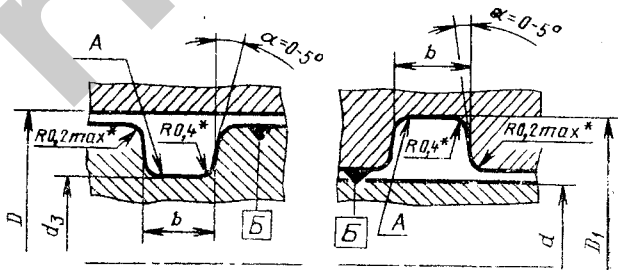
Черт. 5

Таблица 2

мм

Обозначение типоразмера кольца	d	d_3	D	D_1	Радиальное биение поверхности А относительно поверхности Б
003—005—14	3	3	5	5	0,04
004—006—14	4	4	6	6	
005—007—14	5	5	7	7	
006—008—14	6	6	8	8	
008—010—14	8	8	10	10	

Посадочные места под кольца с диаметром сечения $d_2 = 1,9$ мм



* Размер обеспечивается инструментом.

Черт. 6

Таблица 3

мм

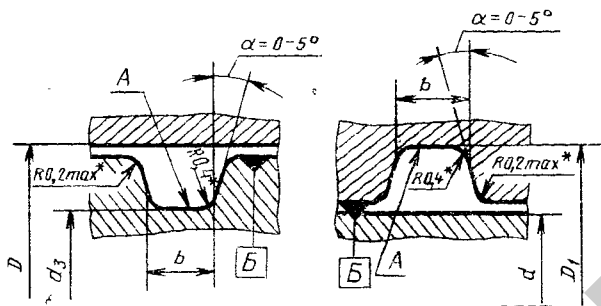
Обозначение выпорамера кольца	d	D	Подвижное соединение			Неподвижное соединение			Радиальное отклонение по верхности А относительно поверхности В
			d ₁	D ₁	b	d ₂	D ₂	b	
003—006—19	3	6	3	6		3,2	5,8		
004—007—19	4	7	4	7		4,2	6,8		
005—008—19	5	8	5	8		5,2	7,8		
006—009—19	6	9	6	9		6,2	8,8		
007—010—19	7	10	7	10		7,2	9,8		
008—011—19	8	11	8	11		8,2	10,8		
009—012—19	9	12	9	12		9,2	11,8		
010—013—19	10	13	10	13		10,2	12,8		
011—014—19	11	14	11	14		11,2	13,8		
012—015—19	12	15	12	15	2,4	12,2	14,8		
013—016—19	13	16	13	16		13,2	15,8	2,6	
014—017—19	14	17	14	17		14,2	16,8	0,04	
015—018—19	15	18	15	18		15,2	17,8		
016—019—19	16	19	16	19		16,2	18,8		
017—020—19	17	20	17	20		17,2	19,8		
018—021—19	18	21	18	21		18,2	20,8		
019—022—19	19	22	19	22		19,2	21,8		
020—023—19	20	23	20	23		20,2	22,8		
021—024—19	21	24	21	24		21,2	23,8		
022—025—19	22	25	22	2		22,2	24,8		
010,5—013,5—19	10,5	13,5				10,7	13,3		
011,5—014,5—19	11,5	14,5				11,7	14,3		
012,5—015,5—19	12,5	15,5	—	—	—	12,7	15,3	2,6	
013,5—016,5—19	13,5	16,5				13,7	16,3	0,04	
014,5—017,5—19	14,5	17,5				14,7	17,3		

Продолжение табл. 3

мм

Обозначение типоразмера кольца	d	D	Подвижное соединение			Неподвижное соединение			Радиальное бьение по поверхности А относительно поверхности Б
			d ₃	D ₁	b	d ₃	D ₁	b	
015,5—018,5—19	15,5	18,5	—	—	—	15,7	18,3	2,6	0,04
016,5—019,5—19	16,5	19,5	—	—	—	16,7	19,3		
023—026—19	23	26	23	26	2,4	23,2	25,8	2,6	0,04
024—027—19	24	27	24	27		24,2	26,8		
025—028—19	25	28	25	28		25,2	27,8		
026—029—19	26	29	26	29		26,2	28,8		
027—030—19	27	30	27	30		27,2	29,8		
028—031—19	28	31	28	31		28,2	30,8		
029—032—19	29	32	29	32		29,2	31,8		
030—033—19	30	33	30	33		30,2	32,8		
032—035—19	32	35	32	35		32,2	34,8		
033—036—19	33	36	33	36		2,4	33,2		
034—037—19	34	37	34	37	34,2		36,8		
035—038—19	35	38	35	38	35,2		37,8		
036—039—19	36	39	36	39	36,2		38,8		
037—040—19	37	40	37	40	37,2		39,8		
038—041—19	38	41	38	41	38,2		40,8		
039—042—19	39	42	39	42	39,2		41,8		
040—043—19	40	43	40	43	40,2		42,8		
042—045—19	42	45	42	45	42,2		44,8		
045—048—19	45	48	45	48	45,2		47,8		
047—050—19	47	50	47	50	47,2		49,8		
048—052—19	48	52	49	51	49,2		50,8		
050—053—19	50	53	50	53	50,2		52,8		
003,5—005,5—19	3,5	6,5	—	—	—	3,7	6,3	2,6	0,04
004,5—007,5—19	4,5	7,5				4,7	7,3		
005,5—008,5—19	5,5	8,5				5,7	8,3		
006,5—009,5—19	6,5	9,5				6,7	9,3		
007,5—010,5—19	7,5	10,5				7,7	10,3		
008,5—011,5—19	8,5	11,5				8,7	11,3		
009,5—012,5—19	9,5	12,5				9,7	12,3		

Посадочные места под кольца с диаметром сечения $d_2=2,5$ мм



* Размер обеспечивается инструментом.

Черт. 7

Таблица 4

мм

Обозначение типоразмера кольца	d	D	Подвижное соединение			Неподвижное соединение			Радиальное ближе по- верхности А относительно поверхности В
			d_3	D_1	b	d_3	D_1	b	
004—008—25	4	8	4	8		4,3	7,7		
005—009—25	5	9	5	9		5,3	8,7		
006—010—25	6	10	6	10		6,3	9,7		
007—011—25	7	11	7	11		7,3	10,7		
008—012—25	8	12	8	12		8,3	11,7		
009—013—25	9	13	9	13		9,3	12,7		
010—014—25	10	14	10	14		10,3	13,7		
011—015—25	11	15	11	15	3,3	11,3	14,7	3,6	
012—016—25	12	16	12	16		12,3	15,7		
013—017—25	13	17	13	17		13,3	16,7		
014—018—25	14	18	14	18		14,3	17,7		
015—019—25	15	19	15	19		15,3	18,7		
016—020—25	16	20	16	20		16,3	19,7		
017—021—25	17	21	17	21		17,3	20,7		
018—022—25	18	22	18	22		18,3	21,7		
019—023—25	19	23	19	23		19,3	22,7		
020—024—25	20	24	20	24	3,3	20,3	23,7	3,6	
021—025—25	21	25	21	25		21,3	24,7		
022—026—25	22	26	22	26		22,3	25,7		

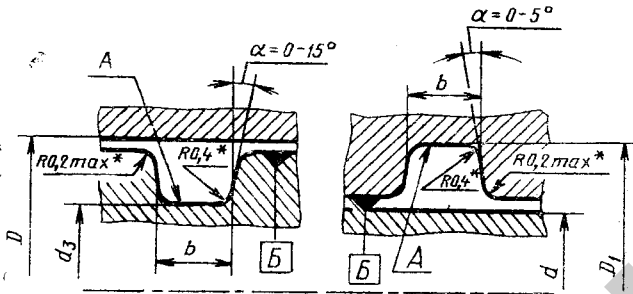
Продолжение табл. 4

мм

Обозначение типа размера кольца	d	D ₁	Подвижное соединение			Неподвижное соединение			Раднальное по- бление по- верхности А относительно поверхности В
			d ₃	D ₁	b	d ₃	D ₁	b	
009,5—013,5—25	9,5	13,5	9,5	13,5		9,8	13,2		
010,5—014,5—25	10,5	14,5	10,5	14,5		10,8	14,2		
011,5—015,5—25	11,5	15,5	11,5	15,5		11,8	15,2		
012,5—016,5—25	12,5	16,5	12,5	16,5	3,3	12,8	16,2	3,6	
013,5—017,5—25	13,5	17,5	13,5	17,5		13,8	17,2	0,04	
014,5—018,5—25	14,5	18,5	14,5	18,5		14,8	18,2		
015,5—019,5—25	15,5	19,5	15,5	19,5		15,8	19,2		
023—027—25	23	27	23	27		23,3	26,7		
024—028—25	24	28	24	28		24,3	27,7		
025—029—25	25	29	25	29		25,3	28,7		
026—030—25	26	30	26	30		26,3	29,7		
027—031—25	27	31	27	31		27,3	30,7		
028—032—25	28	32	28	32		28,3	31,7		
029—033—25	29	33	29	33		29,3	32,7		
030—034—25	30	34	30	34		30,3	33,7		
032—036—25	32	36	32	36		32,3	35,7		
034—038—25	34	38	34	38		34,3	37,7		
036—040—25	36	40	36	40		36,3	39,7		
037—041—25	37	41	37	41		37,3	40,7		
038—042—25	38	42	38	42		38,3	41,7		
040—044—25	40	44	40	44		40,3	43,7		
041—045—25	41	45	41	45		41,3	44,7		
042—046—25	42	46	42	46		42,3	45,7		
043—047—25	43	47	43	47		43,3	46,7		
044—048—25	44	48	44	48	3,3	44,3	47,7	3,6	
045—049—25	45	49	45	49		45,3	48,7	0,06	
046—050—25	46	50	46	50		46,3	49,7		
048—052—25	48	52	48	52		48,3	51,7		
050—054—25	50	54	50	54		50,3	53,7		
051—055—25	51	55	51	55		51,3	54,7		
052—056—25	52	56	52	56		52,3	55,7		
054—058—25	54	58	54	58		54,3	57,7		
055—059—25	55	59	55	59		55,3	58,7		
056—060—25	56	60	56	60		56,3	59,7		
058—062—25	58	62	58	62		58,3	61,7		
060—064—25	60	64	60	64		60,3	63,7		
061—065—25	61	65	61	65		61,3	64,7		
062—066—25	62	66	62	66		62,3	65,7		
064—068—25	64	68	64	68		64,3	67,7		
065—070—25	65	70	66	69		66,3	68,7		
068—072—25	68	72	68	72		68,3	71,7		

мм

Обозначение типа и размера кольца	d	D	Подвижное соединение			Неподвижное соединение			Радиальное бегущее по- верхности А относительно поверхности В
			d _s	D ₁	b	d _s	D ₁	b	
070—075—25	70	75	71	74		71,3	73,7		
072—078—25	72	78	74	76		74,3	75,7		
075—080—25	75	80	76	79		76,3	78,7		
078—082—25	78	82	78	82		78,3	81,7		
080—085—25	80	85	81	84		81,3	83,7		
082—088—25	82	88	84	86		84,3	85,7		
085—090—25	85	90	86	89		86,3	88,7		
088—092—25	88	92	88	92		88,3	91,7		
090—095—25	90	95	91	94		91,3	93,7		
092—098—25	92	98	94	96		94,3	95,7		
095—100—25	95	100	96	99		96,3	98,7		
098—102—25	98	102	98	102		98,3	101,7		
100—105—25	100	105	101	104		101,3	103,7		
102—108—25	102	108	104	106	3,3	104,3	105,7	3,6	
105—110—25	105	110	106	109		106,3	108,7	0,06	
108—112—25	108	112	108	112		108,3	111,7		
110—115—25	110	115	111	114		111,3	113,7		
112—118—25	112	118	114	116		114,3	115,7		
115—120—25	115	120	116	119		116,3	118,7		
118—122—25	118	122	118	122		118,3	121,7		
120—125—25	120	125	121	124		121,3	123,7		
122—128—25	122	128	124	126		124,3	125,7		
125—130—25	125	130	126	129		126,3	128,7		
130—135—25	130	135	131	134		131,3	133,7		
135—140—25	135	140	136	139		136,3	138,7		
140—145—25	140	145	141	144		141,3	143,7		
145—150—25	145	150	146	149		146,3	148,7		
150—155—25	150	155	151	154		151,3	153,7		
004,5—008,5—25	4,5	8,5	4,5	8,5		4,8	8,2		
005,5—009,5—25	5,5	9,5	5,5	9,5		5,8	9,2		
006,5—010,5—25	6,5	10,5	6,5	10,5	3,3	6,8	10,2	3,6	
007,5—011,5—25	7,5	11,5	7,5	11,5		7,8	11,2	0,04	
008,5—012,5—25	8,5	12,5	8,5	12,5		8,8	12,2		

Посадочные места под кольца с диаметром сечения $d_2=3,0$ мм

* Размер обеспечивается инструментом.

Черт. 8

Таблица 5

мм

Обозначение типоразмера кольца	d	D	Подвижное соединение			Неподвижное соединение			Радиальное бегание по верхности А относительно поверхности Б
			d_3	D_1	b	d_3	D_1	b	
010—015—30	10	15	10	15		10,3	14,7	0,04	
011—016—30	11	16	11	16		11,3	15,7		
012—017—30	12	17	12	17		12,3	16,7		
013—018—30	13	18	13	18		13,3	17,7		
014—019—30	14	19	14	19		14,3	18,7		
015—020—30	15	20	15	20		15,3	19,7		
016—021—30	16	21	16	21		16,3	20,7		
017—022—30	17	22	17	22		17,3	21,7		
018—023—30	18	23	18	23		18,3	22,7		
019—024—30	19	24	19	24		19,3	23,7		
020—025—30	20	25	20	25		20,3	24,7		
022—027—30	22	27	22	27	3,7	22,3	26,7		
023—028—30	23	28	23	28		23,3	27,7		
024—029—30	24	29	24	29		24,3	28,7		
025—030—30	25	30	25	30		25,3	29,7		
027—032—30	27	32	27	32		27,3	31,7		
028—033—30	28	33	28	33		28,3	32,7		
030—035—30	30	35	30	35		30,3	34,7		
032—037—30	32	37	32	37		32,3	36,7	0,06	
033—038—30	33	38	33	38		33,3	37,7		
035—040—30	35	40	35	40		35,3	39,7		
036—041—30	36	41	36	41	36,3	40,7			
038—042—30	38	42	37	43	37,3	42,7			

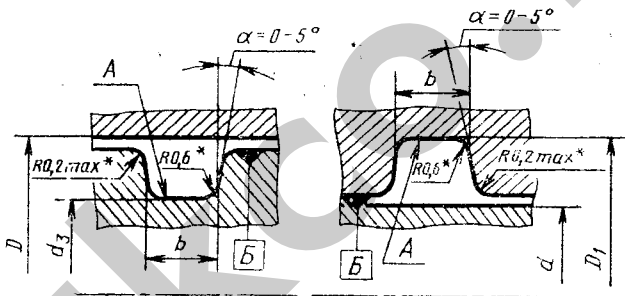
мм

Обозначение типоразмера кольца	d	D	Подвижное соединение			Неподвижное соединение			Радиальное смещение по верхности А относительно поверхности В
			d ₃	D ₁	b	d ₃	D ₁	b	
040—045—30	40	45	40	45		40,3	44,7		
042—048—30	42	48	43	47		43,3	46,7		
045—050—30	45	50	45	50		45,3	49,7		
050—055—30	50	55	50	55		50,3	54,7		
051—056—30	51	56	51	56		51,3	55,7		
055—060—30	55	60	55	60		55,3	59,7		
056—061—30	56	61	56	61		56,3	60,7		
058—063—30	58	63	58	63		58,3	62,7		
060—065—30	60	65	60	65		60,3	64,7		
063—068—30	63	68	63	68		63,3	67,7		
065—070—30	65	70	65	70		65,3	69,7		
066—071—30	66	71	66	71		66,3	70,7		
070—075—30	70	75	70	75		70,3	74,7		
071—076—30	71	76	71	76		71,3	75,7		
075—080—30	75	80	75	80		75,3	79,7		
080—085—30	80	85	80	85		80,3	84,7		
085—090—30	85	90	85	90		85,3	89,7		
090—095—30	90	95	90	95	3,7	90,3	94,7	4,0	
095—100—30	95	100	95	100		95,3	99,7	0,06	
100—105—30	100	105	100	105		100,3	104,7		
102—108—30	102	108	103	107		103,3	106,7		
105—110—30	105	110	105	110		105,3	109,7		
108—112—30	108	112	107	113		107,5	112,7		
110—115—30	110	115	110	115		110,3	114,7		
112—118—30	112	118	113	117		113,3	116,7		
115—120—30	115	120	115	120		115,3	119,7		
120—125—30	120	125	120	125		120,3	124,7		
125—130—30	125	130	125	130		125,3	129,7		
130—135—30	130	135	130	135		130,3	134,7		
135—140—30	135	140	135	140		135,3	139,7		
140—145—30	140	145	140	145		140,3	144,7		
145—150—30	145	150	145	150		145,3	149,7		
150—155—30	150	155	150	155		150,3	154,7		

Продолжение табл. 5

мм

Обозначение типа размера кольца	d	D	Подвижное соединение			Неподвижное соединение			Радиальное биение по верхности А относительно поверхности Б
			d_3	D_1	b	d_3	D_1	b	
021—026—30	21	26	21	26		21,3	25,7	0,04	
026—031—30	26	31	26	31		26,3	30,7		
029—034—30	29	34	29	34		29,3	33,7		
034—039—30	34	39	34	39	3,7	34,3	38,7	4,0	
048—052—30	48	52	48	52		47,3	52,7		
052—058—30	52	58	52	58		53,3	56,7		
082—088—30	82	88	83	87		83,3	86,7		
088—092—30	88	92	87	93		87,3	92,7		
092—098—30	92	98	93	97		93,3	96,7		
098—102—30	98	102	97	103		97,3	102,7		

Посадочные места под кольца с диаметром $d_2=3,6$ мм

* Размер обеспечивается инструментом.

Черт. 9

Таблица 6

мм

Обозначение типа размера кольца	d	D	Подвижное соединение			Неподвижное соединение			Радиальное биение по верхности А относительно поверхности Б
			d_3	D_1	b	d_3	D_1	b	
014—020—36	14	20	14	20		14,4	19,6	0,04	
015—021—36	15	21	15	21		15,4	20,6		
016—022—36	16	22	16	22	4,4	16,4	21,6		
017—023—36	17	23	17	23		17,4	22,6		
018—024—36	18	24	18	24		18,4	23,6		
019—025—36	19	25	19	25		19,4	24,6		

мм

Обозначение типа размера кольца	d	D	Подвижное соединение			Неподвижное соединение			Радиальное блуждание по верхности А относительно поверхности Б
			d _s	D ₁	b	d ₁	D ₁	b	
020—026—36	20	26	20	26		20,4	25,6	0,04	
021—027—36	21	27	21	27		21,4	26,6		
022—028—36	22	28	22	28		22,4	27,6		
023—029—36	23	29	23	29		23,4	28,6		
024—030—36	24	30	24	30		24,4	29,6		
025—031—36	25	31	25	31		25,4	30,6		
026—032—36	26	32	26	32		26,4	31,6		
027—033—36	27	33	27	33		27,4	32,6		
028—034—36	28	34	28	34		28,4	33,6		
029—035—36	29	35	29	35		29,4	34,6		
030—036—36	30	36	30	36		30,4	35,6		
032—038—36	32	38	32	38		32,4	37,6		
034—040—36	34	40	34	40		34,4	39,6		
035—041—36	35	41	35	41		35,4	40,6		
036—042—36	36	42	36	42		36,4	41,6		
038—044—36	38	44	38	44		38,4	43,6		
039—045—36	39	45	39	45		39,4	44,6		
040—046—36	40	46	40	46		40,4	45,6		
042—048—36	42	48	42	48		42,4	47,6		
044—050—36	44	50	44	50		44,4	49,6		
045—051—36	45	51	45	51		45,4	50,6		
046—052—36	46	52	46	52		46,4	51,6		
048—054—36	48	54	48	54		48,4	53,6		
049—055—36	49	55	49	55	4,4	49,4	54,6		
050—056—36	50	56	50	56		50,4	55,6		
052—058—36	52	58	52	58		52,4	57,6		
054—060—36	54	60	54	60		54,4	59,6		
055—061—36	55	61	55	61		55,4	60,6		
056—062—36	56	62	56	62		56,4	61,6		
057—063—36	57	63	57	63		57,4	62,6		
058—064—36	58	64	58	64		58,4	63,6		
059—065—36	59	65	59	65		59,4	64,6		
060—065—36	60	66	60	66		60,4	65,6		
062—068—36	62	68	62	68		62,4	67,6		
063—069—36	63	69	63	69		63,4	68,6		
064—070—36	64	70	64	70		64,4	69,6		
065—071—36	65	71	65	71		65,4	70,6		
066—072—36	66	72	66	72		66,4	71,6		
068—074—36	68	74	68	74		68,4	73,6		
069—075—36	69	75	69	75		69,4	74,6		
070—076—36	70	76	70	76		70,4	75,6		
071—077—36	71	77	71	77		71,4	76,6		
072—078—36	72	78	72	78		72,4	77,6		
074—080—36	74	80	74	80		74,4	79,6		
075—081—36	75	81	75	81		75,4	80,6		
076—082—36	76	82	76	82		76,4	81,6		

4,7

0,06

Продолжение табл. 6

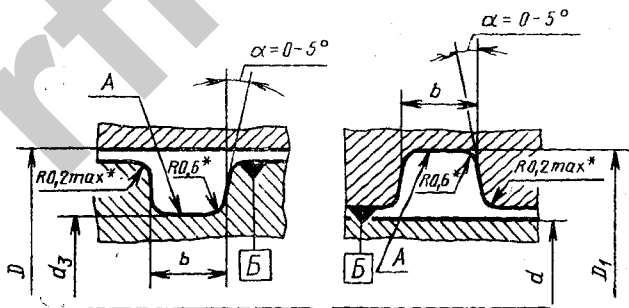
мм

Обозначение типоразмера кольца	d	D	Подвижное соединение			Неподвижное соединение			Радиальное отнесение по верхности А относительно поверхности Б
			d _н	D ₁	b	d _н	D ₁	b	
078—084—36	78	84	78	84		78,4	83,6		
079—085—36	79	85	79	85		79,4	84,6		
080—086—36	80	86	80	86		80,4	85,6		
082—038—36	82	88	82	88		82,4	87,6		
084—090—36	84	90	84	90		84,4	89,6		
085—091—36	85	91	85	91		85,4	90,6		
086—092—36	86	92	86	92		86,4	91,6		
088—094—36	88	94	88	94		88,4	93,6		
089—095—36	89	95	89	95		89,4	94,6		
090—096—36	90	96	90	96		90,4	95,6		
092—098—36	92	98	92	98		92,4	97,6		
094—100—36	94	100	94	100		94,4	99,6		
095—101—36	95	101	95	101		95,4	100,6		
096—102—36	96	102	96	102		96,4	101,6		
098—104—36	98	104	98	104		98,4	103,6		
099—105—36	99	105	99	105		99,4	104,6		
100—106—36	100	106	100	106		100,4	105,6		
102—108—36	102	108	102	108		102,4	107,6		
104—110—36	104	110	104	110		104,4	109,6		
105—111—36	105	111	105	111		105,4	110,6		
106—112—36	106	112	106	112		106,4	111,6		
108—114—36	108	114	108	114		108,4	113,6		
109—115—36	109	115	109	115		109,4	114,6		
110—116—36	110	116	110	116	4,4	110,4	115,6	4,7	
112—118—36	112	118	112	118		112,4	117,6		
114—120—36	114	120	114	120		114,4	119,6		
115—121—36	115	121	115	121		115,4	120,6		
118—124—36	118	124	118	124		118,4	123,6		
120—126—36	120	126	120	126		120,4	125,6		
125—130—36	125	130	124	131		124,4	130,6		
130—135—36	130	135	129	136		129,4	135,6		
135—140—36	135	140	134	141		134,4	140,6		
140—145—36	140	145	139	146		139,4	145,6		
145—150—36	145	150	144	151		144,4	150,6		
150—155—36	150	155	149	156		149,4	155,6		
155—160—36	155	160	154	161		154,4	160,6		
160—165—36	160	165	159	166		159,4	165,6		
165—170—36	165	170	164	171		164,4	170,6		
170—175—36	170	175	169	176		169,4	175,6		
175—180—36	175	180	174	181		174,4	180,6		
180—185—36	180	185	179	186		179,4	185,6		
185—190—36	185	190	184	191		184,4	190,6		
190—195—36	190	195	189	196		189,4	195,6		
195—200—36	195	200	194	201		194,4	200,6		

мм

Обозначение типоразмера кольца	d	D	Подвижное соединение			Неподвижное соединение			Радиальное обозначение по- верхности А относительно поверхности Б
			d_s	D_1	b	d_s	D_1	b	
200—205—36	200	205	199	206		199,4	205,6		
205—210—36	205	210	204	211		204,4	210,6		
210—215—36	210	215	209	216		209,4	215,6		
215—220—36	215	220	214	221		214,4	220,6		
220—225—36	220	225	219	226		219,4	225,6		
225—230—36	225	230	224	231	4,4	224,4	230,6	4,7	
230—235—36	230	235	229	236		229,4	235,6		
235—240—36	235	240	234	241		234,4	240,6		
240—245—36	240	245	239	246		239,4	245,6		
245—250—36	245	250	244	251		244,4	250,6		
250—255—36	250	255	249	256		249,4	255,6		

Посадочные места под кольца с диаметром сечения $d_2=4,6$ мм



* Размер обеспечивается инструментом.

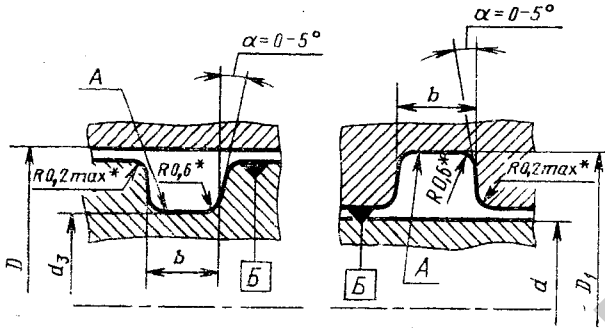
Таблица 7

мм

Обозначение типа размера кольца	d	D	Подвижное соединение			Неподвижное соединение			Радиальное сужение по верхности А относительно поверхности Б
			d _s	D ₁	b	d _s	D ₁	b	
028—036—46	28	36	28	36	5,2	28,6	35,4	5,6	0,04
030—038—46	30	38	30	38		30,6	37,4		
032—040—46	32	40	32	40	5,2	32,6	39,4	5,6	0,06
034—042—46	34	42	34	42		34,6	41,4		
035—043—46	35	43	35	43		35,6	42,4		
036—044—46	36	44	36	44		36,6	43,4		
037—045—46	37	45	37	45		37,6	44,4		
038—046—46	38	46	38	46		38,6	45,4		
040—048—46	40	48	40	48		40,6	47,4		
042—050—46	42	50	42	50		42,6	49,4		
044—052—46	44	52	44	52		44,6	51,4		
045—053—46	45	53	45	53		45,6	52,4		
047—055—46	47	55	47	55		47,6	54,4		
048—056—46	48	56	48	56		48,6	55,4		
050—058—46	50	58	50	58		50,6	57,4		
052—(6) —46	52	60	52	60		52,6	59,4		
054—062—46	54	62	54	62		54,6	61,4		
055—063—46	55	63	55	63		55,6	62,4		
057—065—46	57	65	57	65		57,6	64,4		
058—066—46	58	66	58	66		58,6	65,4		
060—068—46	60	68	60	68		60,6	67,4		
062—070—46	62	70	62	70		62,6	69,4		
063—071—46	63	71	63	71	63,6	70,4			
064—072—46	64	72	64	72	64,6	71,4			
065—073—46	65	73	65	73	65,6	72,4			
067—075—46	67	75	67	75	67,6	74,4			
068—076—46	68	76	68	76	68,6	75,4			
070—078—46	70	78	70	78	70,6	77,4			
072—080—46	72	80	72	80	72,6	79,4			
074—082—46	74	82	74	82	74,6	81,4			
075—083—46	75	83	75	83	75,6	82,4			
077—085—46	77	85	77	85	77,6	84,4			
078—086—46	78	86	78	86	78,6	85,4			
080—088—46	80	88	80	88	80,6	87,4			

мм

Обозначение типоразмера кольца	d	D	Подвижное соединение			Несподвижное соединение			Радиальное бесие по верхности А относительно поверхности Б
			d ₃	D ₁	b	d ₃	D ₁	b	
082—090—46	82	90	82	90		82,6	89,4		
085—092—46	85	92	84	93		84,6	92,4		
088—095—46	88	95	87	96		87,6	95,4		
090—098—46	90	98	90	98		90,6	97,4		
092—100—46	92	100	92	100		92,6	99,4		
095—102—46	95	102	94	103		94,6	102,4		
098—105—46	98	105	97	106		97,6	105,4		
100—108—46	100	108	100	108		100,6	107,4		
102—110—46	102	110	102	110		102,6	109,4		
105—112—46	105	112	104	113		104,6	112,4		
108—115—46	108	115	107	116		107,6	115,4		
110—118—46	110	118	110	118		110,6	117,4		
112—120—46	112	120	112	120		112,6	119,4		
115—122—46	115	122	114	123		114,6	122,4		
118—125—46	118	125	117	126		117,6	125,4		
120—128—46	120	128	120	128	5,2	120,6	127,4		
122—130—46	122	130	122	130		122,6	129,4	5,6	
125—135—46	125	135	127	133		127,6	132,4	0,06	
130—140—46	130	140	132	138		132,6	137,4		
135—145—46	135	145	137	143		137,6	142,4		
140—150—46	140	150	142	148		142,6	147,4		
145—155—46	145	155	147	153		147,6	152,4		
150—160—46	150	160	152	158		152,6	157,4		
155—165—46	155	165	157	163		157,6	162,4		
160—170—46	160	170	162	168		162,6	167,4		
165—175—46	165	175	167	173		167,2	172,4		
170—180—46	170	180	172	178		172,6	177,4		
175—185—46	175	185	177	183		177,6	182,4		
180—190—46	180	190	182	188		182,6	187,4		
185—195—46	185	195	187	193		187,6	192,4		
190—200—46	190	200	192	198		192,6	197,4		
195—205—46	195	205	197	203		197,6	202,4		
200—210—46	200	210	202	208		202,6	207,4		
205—215—46	205	215	207	213		207,6	212,4		
210—220—46	210	220	212	218		212,6	217,4		
215—225—46	215	225	217	223		217,6	222,4		
220—230—46	220	230	222	228		222,6	227,4		
225—235—46	225	235	227	233	5,2	227,6	232,4	5,2	
230—240—46	230	240	232	238		232,6	237,4	0,07	
235—245—46	235	245	237	243		237,6	242,4		
240—250—46	240	250	242	248		242,6	247,4		
245—255—46	245	255	247	253		247,6	252,4		
250—260—46	250	260	252	258		252,6	257,4		

Посадочные места под кольца с диаметром сечения $d_2=5,8$ мм

* Размер обеспечивается инструментом.

Черт. 11

Таблица 8

мм

Обозначение типа размера кольца	d	D	Подвижное соединение			Неподвижное соединение			Радиальное блуждение по верхности А относительно поверхности Б
			d_3	D_1	b	d_3	D_1	b	
050—060—58	50	60	50	60		50,8	59,2		
053—063—58	53	63	53	63		53,8	62,2		
055—065—58	55	65	55	65		55,8	64,2		
056—066—58	56	66	56	66		56,8	65,2		
060—070—58	60	70	60	70		60,8	69,2		
061—071—58	61	71	61	71		61,8	70,2		
063—073—58	63	73	63	73		63,8	72,2		
065—075—58	65	75	65	75		65,8	74,2		
070—080—58	70	80	70	80		70,8	79,2		
071—081—58	71	81	71	81		71,8	80,2		
075—085—58	75	85	75	85		75,8	84,2		
078—088—58	78	88	78	88		78,8	87,2		
080—090—58	80	90	80	90		80,8	89,2		
085—095—58	85	95	85	95		85,8	94,2		
090—100—58	90	100	90	100	6,5	90,8	99,2	7,0	
095—105—58	95	105	95	105		95,8	104,2	0,06	
100—110—58	100	110	100	110		100,8	109,2		
105—115—58	105	115	105	115		105,8	114,2		
110—120—58	110	120	110	120		110,8	119,2		
115—125—58	115	125	115	125		115,8	124,2		
120—130—58	120	130	120	130		120,8	129,2		
125—135—58	125	135	125	135		125,8	134,2		
130—140—58	130	140	130	140		130,8	139,2		
135—145—58	135	145	135	145		135,8	144,2		
140—150—58	140	150	140	150		140,8	149,2		
145—155—58	145	155	145	155		145,8	154,2		
150—160—58	150	160	150	160		150,8	159,2		
155—165—58	155	165	155	165		155,8	164,2		

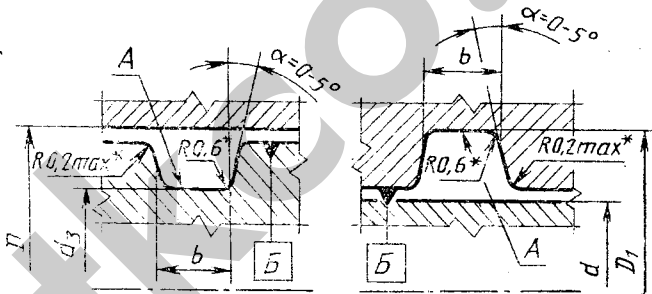
мм

Обозначение типа размера кольца	d	D	Подвижное соединение			Неподвижное соединение			Радиальное биение по верхности А относительно поверхности Б
			d ₃	D ₁	b	d ₃	D ₁	b	
160—170—58	160	170	160	170		160,8	169,2		
165—175—58	165	175	165	175		165,8	174,2		
170—180—58	170	180	170	180		170,8	179,2		
175—185—58	175	185	175	185		175,8	184,2		
180—190—58	180	190	180	190		180,8	189,2		
185—195—58	185	195	185	195		185,8	194,2		
190—200—58	190	200	190	200		190,8	199,2		
195—205—58	195	205	195	205		195,8	204,2		
200—210—58	200	210	200	210		200,8	209,2		
205—215—58	205	215	205	215		205,8	214,2		
210—220—58	210	220	210	220		210,8	219,2		
215—225—58	215	225	215	225		215,8	224,2		
220—230—58	220	230	220	230		220,8	229,2		
225—235—58	225	235	225	235		225,8	234,2		
230—240—58	230	240	230	240		230,8	239,2		
235—245—58	235	245	235	245		235,8	244,2		
240—250—58	240	250	240	250		240,8	249,2		
245—255—58	245	255	245	255		245,8	254,2		
250—260—58	250	260	250	260		250,8	259,2		
255—265—58	255	265	255	265		255,8	264,2		
260—270—58	260	270	260	270		260,8	269,2		
265—275—58	265	275	265	275	6,5	265,8	274,2	7,0	
270—280—58	270	280	270	280		270,8	279,2	0,06	
275—285—58	275	285	275	285		275,8	284,2		
280—290—58	280	290	280	290		280,8	289,2		
285—295—58	285	295	285	295		285,8	294,2		
290—300—58	290	300	290	300		290,8	299,2		
295—305—58	295	305	295	305		295,8	304,2		
300—310—58	300	310	300	310		300,8	309,2		
305—315—58	305	315	305	315		305,8	314,2		
310—320—58	310	320	310	320		310,8	319,2		
315—325—58	315	325	315	325		315,8	324,2		
320—330—58	320	330	320	330		320,8	329,2		
325—335—58	325	335	325	335		325,8	334,2		
330—340—58	330	340	330	340		330,8	339,2		
335—345—58	335	345	335	345		335,8	344,2		
340—350—58	340	350	340	350		340,8	349,2		
345—355—58	345	355	345	355		345,8	354,2		
350—360—58	350	360	350	360		350,8	359,2		
355—365—58	355	365	355	365		355,8	364,2		
360—370—58	360	370	360	370		360,8	369,2		
365—375—58	365	375	365	375		365,8	374,2		
370—380—58	370	380	370	380		370,8	379,2		
375—385—58	375	385	375	385		375,8	384,2		
380—390—58	380	390	380	390		380,8	389,2		
390—400—58	390	400	390	400	6,5	390,8	399,2	7,0	
400—410—58	400	410	400	410		400,8	409,2	0,07	

мм

Продолжение табл. 8

Обозначение типоразмера кольца	d	D	Подвижное соединение			Неподвижное соединение			Радиальное оценивание по- верхности А относительно поверхности Б
			d_3	D_1	b	d_3	D_1	b	
420—430—58	420	430				420,8	429,2		7,0 0,07
430—440—58	430	440				430,8	439,2		
440—450—58	440	450				440,8	449,2		
450—460—58	450	460	—	—	—	450,8	459,2		
460—470—58	460	470				460,8	469,2		
480—490—58	480	490				480,8	489,2		
500—510—58	500	510				500,8	509,2		
082—092—58	82	92	82	92		82,8	91,2		7,0 0,06
088—098—58	88	98	88	98		88,8	97,2		
092—102—58	92	102	92	102		92,8	101,2		
098—108—58	98	108	98	108	6,5	98,8	107,2		
102—112—58	102	112	102	112		102,8	111,2		
108—118—58	108	118	108	118		108,8	117,2		
112—122—58	112	122	112	122		112,8	121,2		
118—128—58	118	128	118	128		118,8	127,2		

Посадочные места под кольца с диаметром сечения $d_2=7,5$ мм

* Размер обеспечивается инструментом.

Черт. 12

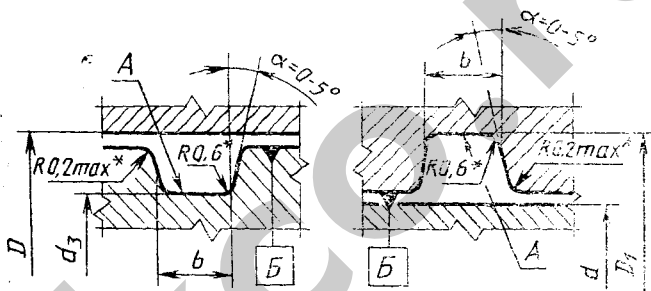
мм

Таблица 9

Обозначение типоразмера кольца	d	D	Подвижное соединение			Неподвижное соединение			Радиальное оценивание по- верхности А относительно поверхности Б
			d_3	D_1	b	d_3	D_1	b	
082—095—75	82	95	88	95		83	94		9,0 0,06
090—102—75	90	102	89	103		90	102		
092—105—75	92	105	92	105		93	104		
095—108—75	95	108	95	108		96	107		
098—110—75	98	110	97	111	8,2	98	110		
100—112—75	100	112	99	113		100	112		
102—115—75	102	115	102	115		103	114		
105—118—75	105	118	105	118		106	117		

Обозначение типоразмера кольца	d	D	Подвижное соединение			Неподвижное соединение			Радиальное биение по верхности А относительно поверхности Б
			d _с	D ₁	b	d _с	D ₁	b	
108—120—75	108	120	107	121		108	120		
110—122—75	110	122	109	123		110	122		
112—125—75	112	125	112	125		113	124		
115—128—75	115	128	115	128		116	127		
118—130—75	118	130	117	131		118	130		
120—132—75	120	132	119	133	8,2	120	132	9,0	
122—135—75	122	135	122	135		123	134		
125—138—75	125	138	125	138		126	137		
128—140—75	128	140	127	141		128	140		
130—142—75	130	142	129	143		130	142		
132—145—75	132	145	132	145		133	144		

Посадочные места под кольца с диаметром сечения d₂=8,5 мм



* Размер обеспечивается инструментом.
Черт. 13

мм

Таблица 10

Обозначение типоразмера кольца	d	D	Подвижное соединение			Неподвижное соединение			Радиальное биение по верхности А относительно поверхности Б
			d _с	D ₁	b	d _с	D ₁	b	
135—150—85	135	150	135	150		136,4	148,6		
140—155—85	140	155	140	155		141,4	153,6		
145—160—85	145	160	145	160		146,4	158,6		
150—165—85	150	165	150	165		151,4	163,6		
155—170—85	155	170	155	170		156,4	168,6		
160—175—85	160	175	160	175		161,4	173,6		
165—180—85	165	180	165	180	9,4	166,4	178,6	10,3	
170—185—85	170	185	170	185		171,4	183,6		
175—190—85	175	190	175	190		176,4	188,6		
180—195—85	180	195	180	195		181,4	193,6		
185—200—85	185	200	185	200		186,4	198,6		
190—205—85	190	205	190	205		191,4	203,6		
195—210—85	195	210	195	210		196,4	208,6		
200—215—85	200	215	200	215		201,4	213,6		

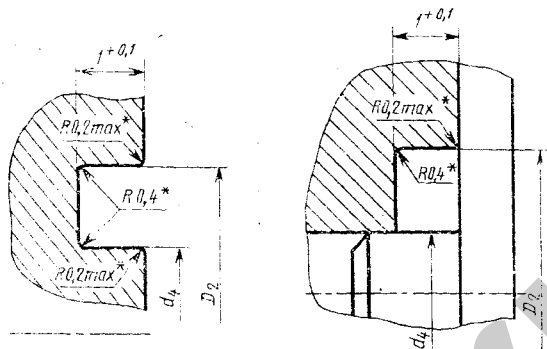
Продолжение табл. 10

мм

Обозначение типоразмера кольца	d	D	Подвижное соединение			Несподвижное соединение			Радиальное биение по верхности А относительно поверхности ГМ Б
			d ₂	D ₁	b	d ₂	D ₁	b	
205—220—85	205	220	205	220		206,4	218,6		
210—225—85	210	225	210	225		211,4	223,6		
215—230—85	215	230	215	230		216,4	228,6		
220—235—85	220	235	220	235		221,4	233,6		
225—240—85	225	240	225	240		226,4	238,6		
230—245—85	230	245	230	245		231,4	243,6		
235—250—85	235	250	235	250		236,4	248,6		
240—255—85	240	255	240	255		241,4	253,6		
245—260—85	245	260	245	260		246,4	258,6		
250—265—85	250	265	250	265		251,4	263,6		
255—270—85	255	270	255	270		256,4	268,6		
260—275—85	260	275	260	275		261,4	273,6		
265—280—85	265	280	265	280		266,4	278,6		
280—295—85	280	295	280	295		281,4	293,6		
285—300—85	285	300	285	300		286,4	298,6		
300—315—85	300	315	300	315		301,4	313,6		
305—320—85	305	320	305	320		306,4	318,6		
320—335—85	320	335	320	335	9,4	321,4	333,6	10,3	
325—340—85	325	340	325	340		326,4	338,6	0,07	
340—355—85	340	355	340	355		341,4	353,6		
345—360—85	345	360	345	360		346,4	358,6		
360—375—85	360	375	360	375		361,4	373,6		
365—380—85	365	380	365	380		366,4	378,6		
380—395—85	380	395	380	395		381,4	393,6		
385—400—85	385	400	385	400		386,4	398,6		
390—405—85	390	405	390	405		391,4	403,6		
400—415—85	400	415	400	415		401,4	413,6		
420—435—85	420	435	420	435		421,4	433,6		
440—455—85	440	455	440	455		441,4	453,6		
450—465—85	450	465	450	465		445,4	463,6		
460—475—85	460	475	460	475		461,4	473,6		
480—495—85	480	495	480	495		481,4	493,6		
500—515—85	500	515	500	515		501,4	513,6		

ПОСАДОЧНЫЕ МЕСТА ДЛЯ ТОРЦОВЫХ УПЛОТНЕНИЙ

Посадочные места под кольца с диаметром сечения $d_2=1,4$ мм



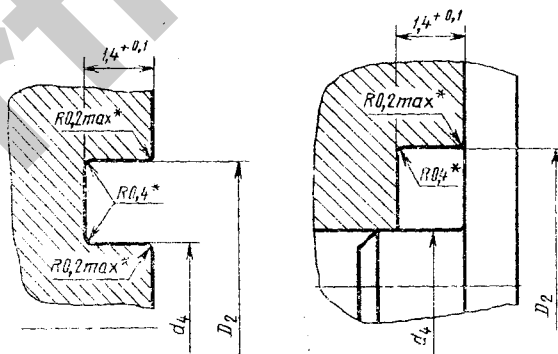
* Размер обеспечивается инструментом.

Черт. 14

Таблица 11

Обозначение типоразмера кольца	мм	
	d_4	D_2
003—005—14	1	5
004—006—14	2	6
005—007—14	3	7
006—008—14	4	8
008—010—14	6	10

Посадочные места под кольца с диаметром сечения $d_2=1,9$ мм



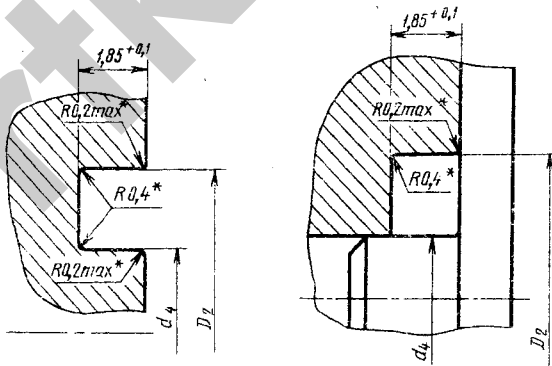
* Размер обеспечивается инструментом.

Черт. 15

Таблица 12

мм

Обозначение типоразмера кольца	d_1	D_1	Обозначение типоразмера кольца	d_1	D_1
003—006—19	2	7	024—027—19	22	27
004—007—19	2	7	025—028—19	23	28
005—008—19	4	9	026—029—19	24	29
006—009—19	5	10	027—030—19	25	30
007—010—19	5	10	028—031—19	26	31
008—011—19	6	11	029—032—19	27	32
009—012—19	7	12	030—034—19	28	33
010—013—19	8	13	032—035—19	29	34
011—014—19	9	14	033—036—19	30	35
012—015—19	10	15	034—037—19	31	36
013—016—19	11	16	035—038—19	32	37
014—017—19	12	17	036—039—19	33	38
015—018—19	13	18	037—040—19	34	39
016—019—19	14	19	038—041—19	35	40
017—020—19	15	20	039—042—19	36	41
018—021—19	16	21	040—043—19	37	42
019—022—19	17	22	042—045—19	39	44
020—023—19	18	23	045—048—19	42	47
021—024—19	19	24	047—050—19	44	49
022—025—19	20	25	048—052—19	45	50
023—026—19	21	26	050—053—19	47	52

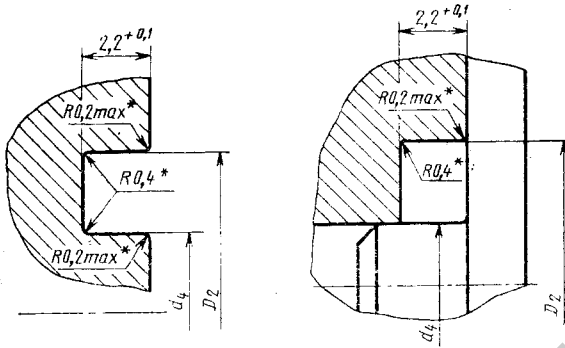
Посадочные места под кольца с диаметром сечения $d_2=2,5$ мм

* Размер обеспечивается инструментом.

Черт. 16

мм

Обозначение типоразмера кольца	d_1	D_2	Обозначение типоразмера кольца	d_1	D_2
004—008—25	2	9	051—055—25	48	55
005—009—25	3	10	052—056—25	49	56
006—010—25	4	11	054—058—25	51	58
007—011—25	5	12	055—059—25	52	59
008—012—25	6	13	056—060—25	53	60
009—013—25	7	14	058—062—25	55	62
010—014—25	8	15	050—064—25	57	64
011—015—25	8	15	061—065—25	58	65
012—016—25	9	16	062—066—25	59	66
013—017—25	10	17	064—068—25	60	67
014—018—25	11	18	065—070—25	61	68
015—019—25	12	19	068—072—25	64	71
016—020—25	13	20	070—075—25	66	73
017—021—25	14	21	072—078—25	68	75
018—022—25	15	22	075—080—25	71	78
019—023—25	16	23	078—082—25	74	81
020—024—25	17	24	080—085—25	76	83
021—025—25	18	25	082—088—25	78	85
022—026—25	19	26	085—090—25	81	88
023—027—25	20	27	088—092—25	84	91
024—028—25	21	28	090—095—25	86	93
025—029—25	22	29	092—098—25	88	95
026—030—25	23	30	095—100—25	91	98
027—031—25	24	31	098—102—25	93	100
028—032—25	25	32	100—105—25	95	102
029—033—25	26	33	102—108—25	97	104
030—034—25	27	34	105—110—25	100	107
032—036—25	29	36	108—112—25	103	110
034—038—25	31	38	110—115—25	105	112
036—040—25	33	40	112—118—25	107	114
037—041—25	34	41	115—120—25	110	117
038—042—25	35	42	118—122—25	113	120
040—044—25	37	44	120—125—25	115	122
041—045—25	38	45	122—128—25	117	124
042—046—25	39	46	125—130—25	120	127
043—047—25	40	47	130—135—25	125	132
044—048—25	41	48	135—140—25	130	137
045—049—25	42	49	140—145—25	135	142
046—050—25	43	50	145—150—25	140	147
048—052—25	45	52	150—155—25	145	152
050—054—25	47	54			

Посадочные места под кольца с диаметром сечения $d_2=3,0$ мм

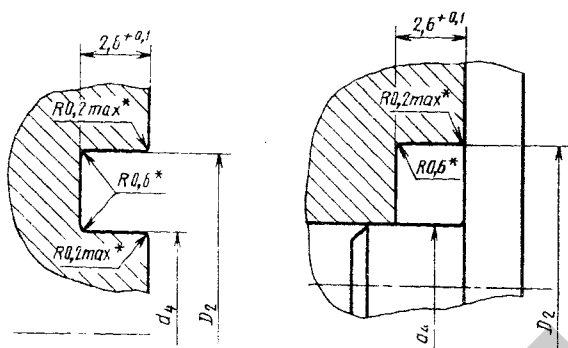
* Размер обеспечивается инструментом.

Черт. 17

мм

Таблица 14

Обозначение типоразмера кольца	d_4	D_2	Обозначение типоразмера кольца	Таблица 14	
				d_4	D_2
010—015—30	7	16	051—056—30	46	55
011—016—30	8	17	055—060—30	50	59
012—017—30	9	18	056—061—30	51	60
013—018—30	10	19	058—063—30	54	63
014—019—30	11	20	060—065—30	56	65
015—020—30	12	21	063—068—30	59	68
016—021—30	13	22	065—070—30	60	69
017—022—30	14	23	066—071—30	61	70
018—023—30	15	24	070—075—30	65	74
019—024—30	15	24	071—076—30	66	75
020—025—30	16	25	075—080—30	70	79
021—026—30	18	27	080—085—30	75	84
022—027—30	18	27	082—088—30	78	87
023—028—30	19	28	085—090—30	80	89
024—029—30	20	29	088—092—30	83	92
025—030—30	21	30	090—095—30	85	94
026—031—30	23	32	092—098—30	88	97
027—032—30	23	32	095—100—30	89	98
028—033—30	24	33	098—102—30	92	101
029—034—30	26	35	100—105—30	94	103
030—035—30	26	35	102—108—30	97	106
032—037—30	28	37	105—110—30	99	108
033—038—30	28	37	110—115—30	104	113
034—039—30	30	39	112—118—30	106	115
035—040—30	30	39	115—120—30	109	118
036—041—30	31	40	120—125—30	114	123
038—042—30	32	41	125—130—30	119	128
040—045—30	35	44	130—135—30	124	133
042—048—30	37	46	135—140—30	129	138
045—050—30	40	49	140—145—30	134	143
048—052—30	43	52	145—150—30	139	148
050—055—30	45	54	150—155—30	144	153

Посадочные места под кольца с диаметром сечения $d_2=3,6$ мм

* Размер обеспечивается инструментом.

Черт. 18

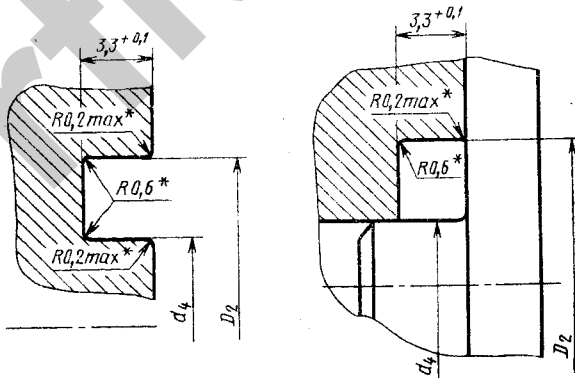
мм

Таблица 15

Обозначение типоразмера кольца	d_4	D_2	Обозначение типоразмера кольца	d_4	D_2
014—020—36	11	21	048—054—36	44	54
015—021—36	12	22	049—055—36	45	55
016—022—36	13	23	050—056—36	46	56
017—023—36	14	24	052—058—36	48	58
018—024—36	15	25	054—060—36	50	60
019—025—36	16	26	055—061—36	51	61
020—026—33	17	27	056—062—36	52	62
021—027—36	18	28	057—063—36	54	63
022—028—36	19	29	058—064—36	54	64
023—029—36	20	30	059—065—36	55	65
024—030—36	21	31	060—066—36	56	66
025—031—36	22	32	062—068—36	58	68
026—032—36	23	33	063—069—36	58	68
027—033—36	24	34	064—070—36	59	69
028—034—36	25	35	065—071—36	60	70
029—035—36	26	36	066—072—36	61	71
030—036—36	27	37	068—074—36	63	73
032—038—36	28	38	069—075—36	64	74
034—040—36	30	40	070—076—36	65	75
035—041—36	31	41	071—077—36	67	76
036—042—36	32	42	072—078—36	67	77
038—044—36	34	44	074—080—36	69	79
039—045—36	35	45	075—081—36	70	80
040—046—36	36	46	076—082—36	71	81
042—048—36	38	48	078—084—36	73	83
044—050—36	40	50	079—085—36	74	84
045—051—36	41	51	080—086—36	75	85
046—052—36	42	52	082—088—36	77	87

мм

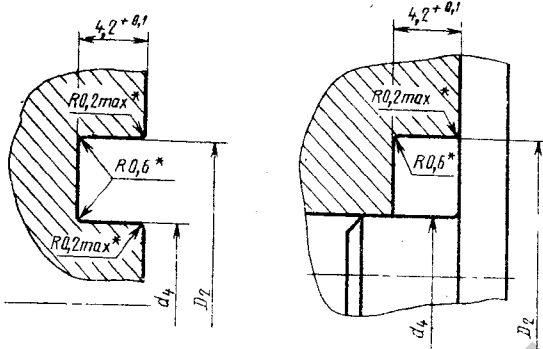
Обозначение типоразмера кольца	d_1	D_2	Обозначение типоразмера кольца	d_1	D_2
084—090—36	79	89	125—130—36	118	128
085—091—36	80	90	130—135—36	123	133
086—092—36	81	91	135—140—36	128	138
088—094—36	83	93	140—145—36	133	143
089—095—36	84	94	145—150—36	138	148
090—096—36	85	95	150—155—36	143	153
092—098—36	87	97	155—160—36	147	157
094—100—36	88	98	160—165—36	152	162
095—101—36	89	99	165—170—36	157	167
096—102—36	90	100	170—175—36	162	172
098—104—36	92	102	175—180—36	167	177
099—105—36	93	103	180—185—36	172	182
100—106—36	94	104	185—190—36	177	187
102—108—36	96	106	190—195—36	182	192
104—110—36	98	108	195—200—36	188	198
105—111—36	99	109	200—205—36	192	202
106—112—36	100	110	205—210—36	197	207
108—114—36	101	111	210—215—36	202	212
109—115—36	103	113	215—220—36	207	217
110—116—36	104	114	220—225—36	212	222
112—118—36	106	116	225—230—36	216	226
114—120—36	108	118	230—235—36	221	231
115—121—36	109	119	235—240—36	226	236
118—124—36	112	122	240—245—36	231	241
120—126—36	114	124	245—250—36	236	246
			250—255—36	242	252

Посадочные места под кольца с диаметром сечения $d_2=4,6$ мм

* Размер обеспечивается инструментом.

мм

Обозначение типоразмера кольца	d_4	D_2	Обозначение типоразмера кольца	d_4	D_2
028—036—46	25	37	092—100—46	87	99
030—038—46	27	39	095—102—46	88	100
032—040—46	28	40	098—105—46	91	103
034—042—46	30	42	100—108—46	94	106
035—043—46	31	43	102—110—46	96	108
036—044—46	32	44	105—112—46	98	110
037—045—46	33	45	108—115—46	101	113
038—046—46	34	46	110—118—46	104	116
040—048—46	36	48	112—120—46	106	118
042—050—46	38	50	115—122—46	108	120
044—052—46	40	52	118—125—46	111	123
045—053—46	41	53	120—128—46	114	126
047—055—46	43	55	122—130—46	116	128
048—056—46	44	56	125—135—46	119	131
050—058—46	46	58	130—140—46	124	136
052—060—46	48	60	135—145—46	129	141
054—062—46	50	62	140—150—46	134	146
055—063—46	51	63	145—155—46	139	151
057—065—46	53	65	150—160—46	144	156
058—066—46	54	66	155—165—46	148	160
060—068—46	56	68	160—170—46	153	165
062—070—46	58	70	165—175—46	158	170
063—071—46	59	71	170—180—46	163	175
064—072—46	59	71	175—185—46	168	180
065—073—46	60	72	180—190—46	173	185
067—075—46	62	74	185—195—46	178	190
068—076—46	63	75	190—200—46	183	195
070—078—46	65	77	195—205—46	188	200
072—080—46	67	79	200—210—46	193	205
074—082—46	69	81	205—215—46	198	210
075—083—46	70	82	210—220—46	202	215
077—085—46	72	84	215—225—46	208	220
078—086—46	73	85	220—230—46	212	224
080—088—46	75	87	225—235—46	217	229
082—090—46	77	89	230—240—46	222	234
085—092—46	79	91	235—245—46	227	239
088—095—46	82	94	240—250—46	233	245
090—098—46	85	97	245—255—46	237	249
			250—260—46	241	253

Посадочные места под кольца с диаметром сечения $d_2=5,8$ мм

* Размер обеспечивается инструментом.

Черт. 20

мм

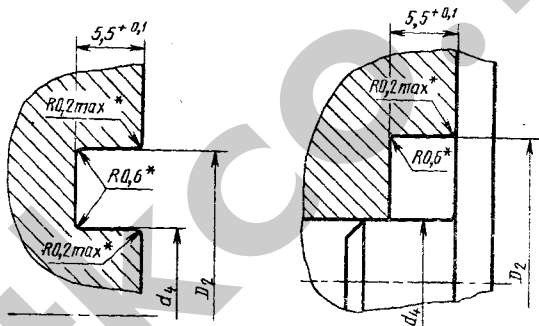
Таблица 17

Обозначение типоразмера кольца	d_4	D_2	Обозначение типоразмера кольца	d_4	D_4
050—060—58	45	60	135—145—58	128	143
053—063—58	48	63	140—150—58	133	148
055—065—58	50	65	145—155—58	138	153
056—066—58	51	66	150—160—58	143	158
060—070—58	55	70	155—165—58	148	163
061—071—58	57	71	160—170—58	153	168
063—073—58	57	72	165—175—58	158	173
065—075—58	60	75	170—180—58	163	178
070—080—58	65	80	175—185—58	168	183
071—081—58	66	80	180—190—58	173	188
075—085—58	70	85	185—195—58	178	193
078—088—58	73	88	190—200—58	183	198
080—090—58	75	90	195—205—58	187	202
082—092—58	76	92	200—210—58	192	207
085—095—58	80	95	205—215—58	197	212
088—098—58	82	98	210—220—58	202	217
090—100—58	85	100	215—225—58	207	222
092—102—58	86	102	220—230—58	211	226
095—105—58	89	104	225—235—58	216	231
098—108—58	92	103	230—240—58	221	236
100—110—58	94	109	235—245—58	226	241
102—112—58	96	112	240—250—58	231	246
105—115—58	99	114	245—250—58	236	251
108—113—58	102	118	250—260—58	241	256
110—120—58	104	119	255—265—58	246	261
112—122—58	106	122	260—270—58	251	266
115—125—58	109	124	265—275—58	256	271
118—128—58	112	128	270—280—58	261	276
120—130—58	114	129	275—285—58	266	281
125—135—58	118	133	280—290—58	270	285
130—140—58	123	138			

мм

Обозначение типоразмера кольца	d_4	D_2	Обозначение типоразмера кольца	d_4	D_2
285—295—58	275	290	355—365—58	344	359
290—300—58	280	295	360—370—58	349	364
295—305—58	285	300	365—375—58	354	369
300—310—58	290	305	370—380—58	359	374
305—315—58	295	310	375—385—58	364	379
310—320—58	300	315	380—390—58	369	384
315—325—58	305	320	390—400—58	379	394
320—330—58	310	325	400—410—58	389	404
325—335—58	315	330	420—430—58	409	424
330—340—58	320	335	430—440—58	419	434
335—345—58	325	340	440—450—58	429	444
340—350—58	329	344	450—460—58	439	454
345—355—58	334	349	460—470—58	449	464
350—360—58	339	354	480—490—58	469	484
			500—510—58	489	504

Посадочные места под кольца с диаметром сечения $d_2 = 7,5$ мм



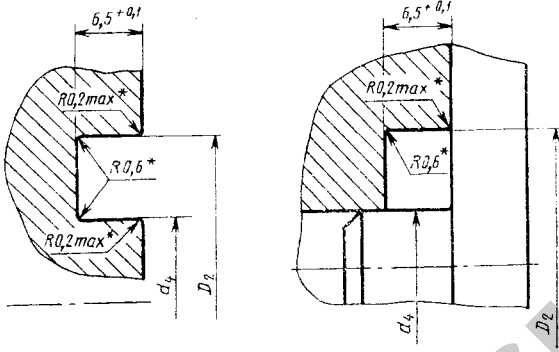
* Размер обеспечивается инструментом.

Черт. 21

мм

Таблица 18

Обозначение типоразмера кольца	d_4	D_2	Обозначение типоразмера кольца	d_4	D_2
082—095—75	75	94	112—125—75	105	124
090—102—75	83	102	115—128—75	108	127
092—105—75	85	104	118—130—75	109	129
095—108—75	87	106	120—132—75	112	131
098—110—75	90	109	122—135—75	115	134
100—112—75	92	111	125—138—75	118	137
102—115—75	95	114	128—140—75	120	139
105—118—75	98	117	130—142—75	122	141
108—120—75	100	119	132—145—75	123	143
110—122—75	102	121			

Посадочные места под кольца с диаметром сечения $d_2=8,5$ мм

* Размер обеспечивается инструментом.

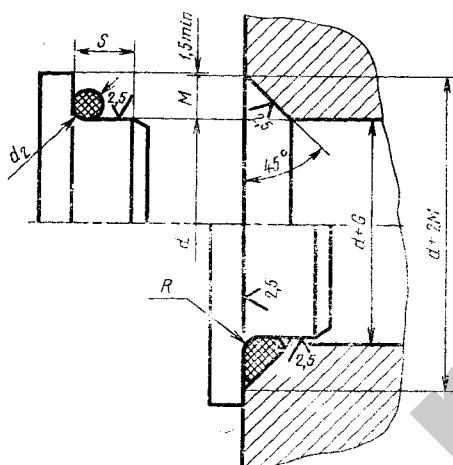
Черт. 22

Таблица 19

мм

Обозначение типоразмера кольца	d_4	D_2	Обозначение типоразмера кольца	d_4	D_2
135—150—85	125	146	255—270—85	246	267
140—155—85	130	151	260—275—85	251	272
145—160—85	135	156	265—280—85	256	277
150—165—85	140	161	280—295—85	270	291
155—170—85	145	166	285—300—85	275	296
160—175—85	150	171	300—315—85	290	311
165—180—85	155	176	305—320—85	295	316
170—185—85	160	181	320—335—85	310	331
175—190—85	165	186	325—340—85	315	336
180—195—85	170	191	340—355—85	329	350
185—200—85	175	196	345—360—85	334	355
190—205—85	180	201	360—375—85	349	370
195—210—85	187	208	365—380—85	354	375
200—215—85	192	213	380—395—85	369	390
205—220—85	197	218	385—400—85	376	397
210—225—85	202	223	390—405—85	379	400
215—230—85	207	228	400—415—85	389	410
220—235—85	212	233	420—435—85	409	430
225—240—85	216	237	440—455—85	429	450
230—245—85	221	242	450—465—85	439	460
235—250—85	226	247	460—475—85	449	470
240—255—85	230	251	480—495—85	469	490
245—260—85	236	257	500—515—85	489	510
250—265—85	241	262			

Посадочные места под уплотнения по конусной фаске



d — уплотняемый диаметр.

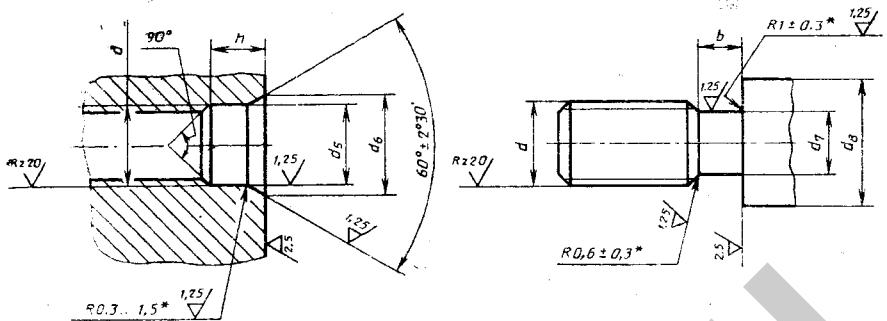
Черт. 23

Таблица 20

мм

Сечение кольца d_2	G , не более	M (пред. откл. +0,1)	R , не более	S , не менее
1,4	0,12	2,0	0,7	4,0
1,9		2,5	1,0	
2,5		3,3	1,3	
3,0	0,15	4,2	2,0	6,0
3,6		5,0	2,5	7,0
4,6		6,3	2,5	9,0
5,8	0,18	7,8	3,0	10,0
7,5		10,2	3,5	12,0
8,5		11,5	4,0	14,0

Посадочные места для резьбовых соединений



* Размер обеспечивается инструментом.

Черт. 24

Таблица 21

Обозначение типоразмера	d	d_5	d_6	d_7	d_8	b	h
005—007—14	M6	6,5	7,8	4,4	11	2,1	3,0
005—008—14	M8×1	8,5	9,8	6,4	13		
008—010—14	M10×1	10,5	11,8	8,4	15		
009—012—19	M12×1,5	12,5	13,8	9,7	17	3,2	4,0
011—014—19	M14×1,5	14,5	15,8	11,7	19		
013—016—19	M16×1,5	16,5	17,8	13,7	21		
015—018—19	M18×1,5	18,5	19,8	15,7	23		
017—020—19	M20×1,5	20,5	21,8	17,7	25		
019—022—19	M22×1,5	22,5	23,8	19,7	27		
021—024—19	M24×1,5	24,5	25,8	21,7	29		
024—028—25	M27×2	27,5	28,8	24,0	32	4,5	5,0
025—031—25	M30×2	30,5	31,8	27,0	35		
030—034—25	M33×2	33,5	35,3	30,0	39		
034—038—25	M36×2	36,5	38,3	33,0	42		
037—041—25	M39×2	39,5	41,3	36,0	45		
040—044—25	M42×2	42,5	44,3	39,0	48		
043—047—25	M45×2	45,5	47,3	42,0	51		
046—050—25	M48×2	48,5	50,3	45,0	54		
050—054—25	M52×2	52,5	54,3	49,0	58		
054—058—25	M56×2	56,5	58,3	53,0	62		

(Измененная редакция, Изм. № 1, 2, 3).

1.6. В подвижных пневматических устройствах должна обеспечиваться смазка трущихся поверхностей.

1.7. Скругление кромки $R_{0,2\max}$ допускается выполнять любой кривой линией, не выходящей за пределы указанного радиуса.

(Измененная редакция, Изм. № 1, 2).

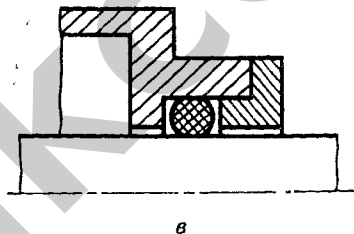
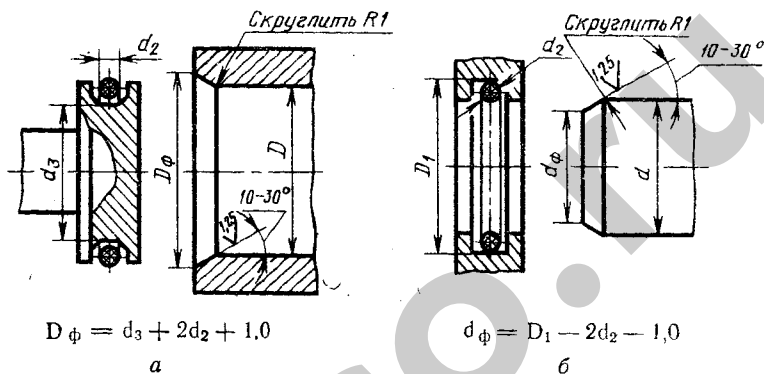
2. Рекомендации по монтажу колец

2.1. При установке резиновые кольца следует предохранять от перекосов, скручивания, механических повреждений и порезов.

Поверхности сопрягаемых деталей должны быть чистыми, не содержать абразивных продуктов и продуктов коррозии. Поверхность рекомендуется смазывать смазкой, инертной к материалу колец, или рабочими жидкостями, обладающими хорошими смазывающими свойствами.

(Измененная редакция, Изм. № 1).

2.2. Для облегчения монтажа необходимо предусмотреть заходные фаски в цилиндре, на поршне и штоке, указанные на черт. 25а, и б.



Черт. 25

Для уплотнения штока кольцами с внутренними диаметрами d_1 более указанных в табл. 22 рекомендуется применять открытые канавки (черт. 25в).

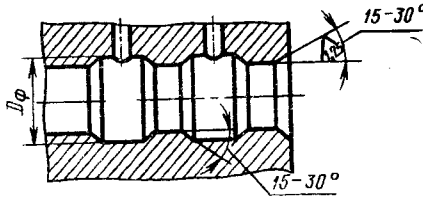
Таблица 22

мм

d_2	1,4	1,9	2,5	3,0	3,6	4,6	5,8	7,5	8,5
d_1	30		45	55	65	80	110	130	

(Измененная редакция, Изм. № 1, 2).

2.3. Если в процессе монтажа кольцо проходит по отверстию, то, во избежание среза, делают кольцевые проточки (черт. 26). Если невозможно выполнить кольцевую проточку, то притупляют острые кромки.

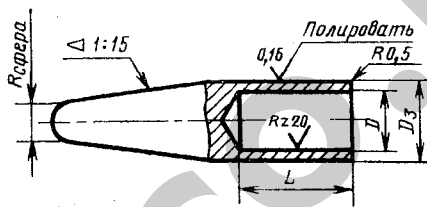


Черт. 26

(Измененная редакция, Изм. № 1).

2.4. Для установки уплотнительных колец в наружные канавки рекомендуется применять конусные оправки (черт. 27).

Если кольцо при монтаже проходит по резьбе, следует применять оправки, прикрывающие резьбу.



Черт. 27

Диаметр оправки D устанавливается в зависимости от диаметра штока или поршня, а L — от расположения гнезд в соединении, в которые будет монтироваться уплотнительное кольцо. Толщина стенок конусной оправки выбирается равной 0,5—2 мм.

(Измененная редакция, Изм. № 1, 2).

2.5. Монтаж уплотнительных колец во внутренние канавки производят:

а) без применения инструментов, если внутренний диаметр цилиндра достаточно велик;

б) с помощью инструментов типа прямых отверток или отверток с концом, согнутым под углом 90° , при небольшом диаметре цилиндра или глубоком расположении канавки.

Инструменты для монтажа колец изготавливают из пластмассы или мягкого металла (например, алюминия или латуни) с закругленными краями.

2.6. Если монтаж колец во внутреннюю канавку затруднен, то рекомендуется применять цилиндрический ограничитель, который вводят в цилиндр до канавки со стороны, противоположной направлению ввода кольца в цилиндр.

Ограничитель представляет собой сплошной цилиндр с наружным диаметром, равным диаметру цилиндра, в который монтируется кольцо. Длину ограничителя выбирают в зависимости от расстояния до канавки (под уплотнительное кольцо) со стороны, противоположной направлению ввода кольца.

2.7. Кольца после демонтажа уплотнительного узла, находившегося в эксплуатации, повторно не применять.

(Измененная редакция, Изм. № 2).

3. Рекомендации по применению и монтажу защитных колец

3.1. Защитные кольца следует применять для предохранения от выдавливания резины в зазор под влиянием давления рабочей среды.

Защитные кольца устанавливают со стороны, противоположной направлению давления, а при двустороннем давлении — с обеих сторон уплотнительного кольца.

Защитные кольца применяют при радиальных зазорах свыше 0,02 мм при следующих условиях работы:

в подвижных соединениях при давлении свыше 10 МПа (100 кгс/см²);

в неподвижных соединениях при давлении свыше 20 МПа (200 кгс/см²);

при пульсирующем давлении свыше 10 МПа (100 кгс/см²);

в неподвижных соединениях с уплотнительными кольцами из резины на основе кремнийорганических и фторсиликоновых каучуков при давлении свыше 1 МПа (10 кгс/см²).

Допускается применять защитные кольца при меньших давлениях.

Ширина канавок под кольца должна быть увеличена на максимальную толщину защитных колец.

3.2. Защитные кольца должны изготавливаться из фторопласта по ГОСТ 10007—80, полиамидной смолы по ГОСТ 10589—87 или других материалов цельными, разрезными или спиральными по технической документации, утвержденной в установленном порядке. Толщина цельных защитных колец из фторопласта должна быть не менее $1_{-0,1}$ мм.

При уплотнении цилиндра или штока один из диаметров фторопластового кольца должен равняться номинальному диаметру цилиндра или штока, а другой — соответственно, равняться номинальному диаметру канавки d_3 и D_1 с предельными отклонениями по табл. 1, 1а настоящего приложения.

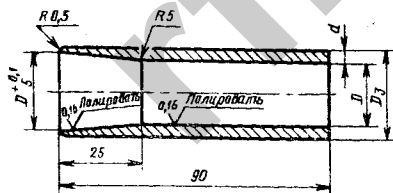
Предельные отклонения указаны для инструмента.

Поверхность защитных колец должна быть ровной, без царапин, задиrow, заусенцев.

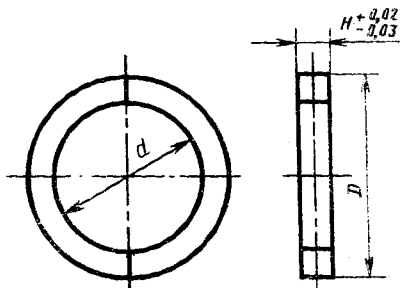
(Измененная редакция, Изм. № 1, 3).

3.3. Неразрезные защитные фторопластовые кольца монтируют в наружные канавки таким же способом, как уплотнительные кольца, но с последующим механическим осаживанием для устранения остаточного удлинения.

Кольца осаживают при помощи конусной втулки (черт. 28) и двух полуколец (черт. 29).



Черт. 28



Черт. 29

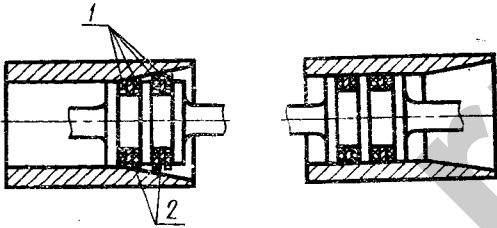
Внутренние поверхности конусной втулки должны иметь параметр шероховатости не более $Ra\ 0,16$ мкм по ГОСТ 2789—73. Размеры втулки должны выбирать в зависимости от диаметра штока или поршня, в канавку которого монтируют защитные фторопластовые кольца. Внутренний диаметр конусной

втулки равен диаметру штока или поршня. Диаметр $D_b = D + 2h$, где h — толщина фторопластового кольца. Толщина стенки должна быть не более 8 мм.

Диаметр D (черт. 28) равен диаметру штока или поршня, в гнезде которого устанавливают защитное кольцо; диаметр d (черт. 29) выбирают равным диаметру штока или поршня по диаметру канавки. Ширина полуколец H должна быть равна ширине канавки без ширины фторопластового кольца.

Защитные кольца 1 и полукольца 2 устанавливают в канавки поршня (черт. 30), протаскивают несколько раз через конусную втулку до тех пор, пока они не будут проходить через нее свободно. После этого полукольца снимают и вместо них устанавливают уплотнительные кольца.

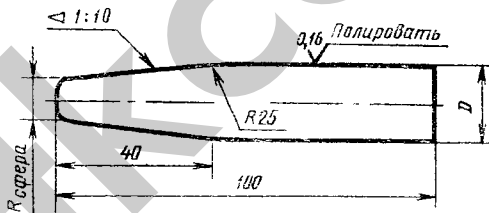
Защитное кольцо после монтажа должно плотно прилегать к рабочей поверхности уплотнительного соединения (штока или цилиндра).



Черт. 30

(Измененная редакция, Изм. № 1, 2).

3.4. Защитные кольца, установленные во внутренние канавки, расправляют конусными оправками (черт. 31).



Черт. 31

Диаметр оправки D равен диаметру уплотняемого штока.

(Измененная редакция, Изм. № 1).

ИНФОРМАЦИОННЫЕ ДАННЫЕ

1. РАЗРАБОТАН И ВНЕСЕН Министерством нефтеперерабатывающей и нефтехимической промышленности СССР

РАЗРАБОТЧИКИ

Г. А. Аптекарев (руководитель темы), Е. Е. Ковалева, Ю. Н. Городничев, канд. техн. наук Т. П. Федулова, Е. А. Протасова, А. М. Верещагина, Н. Б. Луканева

2. УТВЕРЖДЕН И ВВЕДЕН В ДЕЙСТВИЕ Постановлением Государственного комитета стандартов Совета Министров СССР от 25.05.73 № 1322

3. Срок проверки — 1991 г.; периодичность проверки — 3 года

4. Стандарт полностью соответствует ИСО 3601—78

5. ВЗАМЕН ГОСТ 9833—61 (в части размеров)

6. ССЫЛОЧНЫЕ НОРМАТИВНО-ТЕХНИЧЕСКИЕ ДОКУМЕНТЫ

Обозначение НТД, на который дана ссылка	Номер приложения
ГОСТ 2789—73	Приложение
ГОСТ 10007—80	Приложение
ГОСТ 10549—80	Приложение
ГОСТ 10689—87	Приложение
ГОСТ 25346—89	Приложение
ГОСТ 25347—82	Приложение

7. ПЕРЕИЗДАНИЕ (октябрь 1998 г.) с Изменениями № 1, 2, 3, утвержденными в феврале 1979 г., августе 1982 г., июне 1987 г. (ИУС 4—79, 12—82, 11—87)

8. Ограничение срока действия снято по протоколу № 2—93 Межгосударственного Совета по стандартизации, метрологии и сертификации (ИУС 2—93)

rtkco.ru

Редактор *В.П. Огурцов*
Технический редактор *В.Н. Прусакова*
Корректор *О.Я. Чернецова*

Изд. лиц. № 021007 от 10.08.95. Подписано в печать 26.10.98. Усл. печ. л. 3,72.
Уч.-изд. л. 4,13. Тираж 170 экз. С1337. Зак. 314.

ИПК Издательство стандартов, 107076, Москва, Колодезный пер., 14.
Отпечатано в ИПК Издательство стандартов